

## A SÄULENFÜHRUNGSGESTELLE



## B GESCHLIFFENE PLATTEN UND LEISTEN



## C TRANSPORT- UND BEFESTIGUNGSELEMENTE



Zapfen, Tragzapfen, Ringschrauben, Pratzen, Schrauben



## D FÜHRUNGSELEMENTE



## E PRÄZISIONSTEILE



## F FEDERN



## G ELASTOMERE



## H FIBROCHEMIE



## J PERIPHERIE



## K SCHIEBER





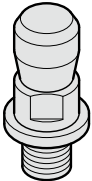
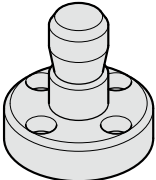
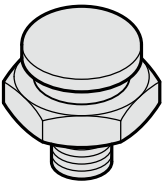
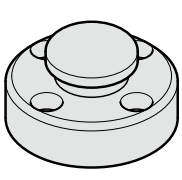
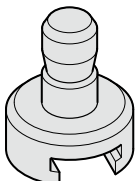
## L NORMALIEN FÜR DEN FORMENBAU



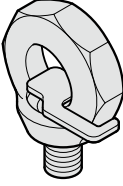
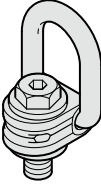
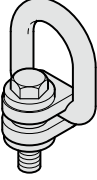



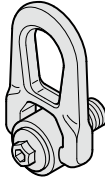

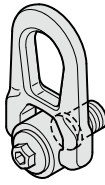

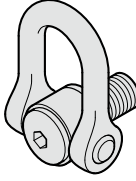

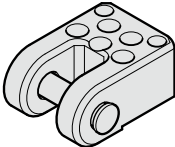
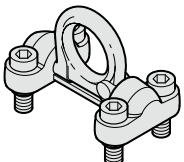
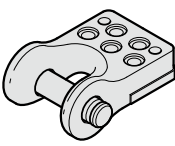
# TRANSPORT- UND BEFESTIGUNGSELEMENTE



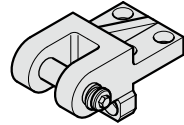
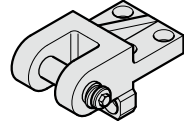
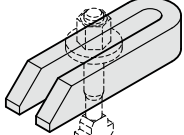
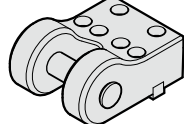
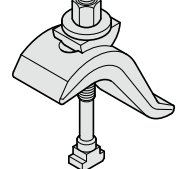
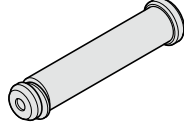
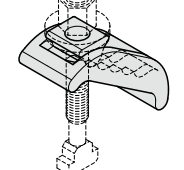
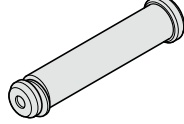
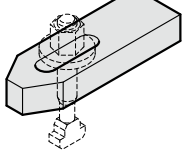
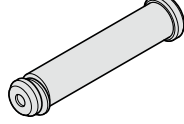
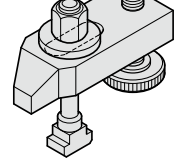
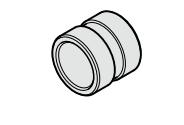
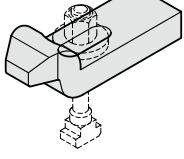
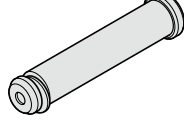
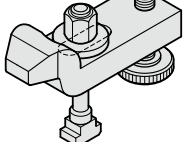
# INHALTSVERZEICHNIS

C9-13		C15-45	
Befestigungselemente		Transportelemente	
	<b>211.11.</b> Einspannzapfen, glatt	<b>C10</b>	<b>213.12.</b> Tragschraube VDI 3366
	<b>211.12.</b> Einspannzapfen DIN ISO 10242-1	<b>C10</b>	<b>2130.03.</b> Tragschraube mit Seilsicherung
	<b>211.13.</b> Einspannzapfen mit Bund	<b>C11</b>	<b>2130.11.</b> Tragzapfen VDI 3366
	<b>211.14.</b> Einspannzapfen mit runder Kopfplatte, ~DIN ISO 10242-2	<b>C11</b>	<b>2130.12.</b> Tragzapfen mit Seilsicherung, mit angeschweißter Scheibe
	<b>212.11.</b> Kupplungszapfen mit Gewinde	<b>C12</b>	<b>2130.13.</b> Tragzapfen mit Seilsicherung
	<b>212.15.</b> Kupplungszapfen mit Flansch	<b>C12</b>	<b>213.13.</b> Tragzapfen
	<b>212.16.</b> Aufnahmefutter für Kupplungszapfen	<b>C13</b>	<b>2131.10.</b> Ringschraube, hochfest

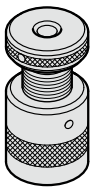
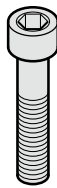
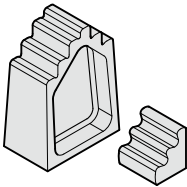
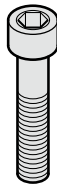
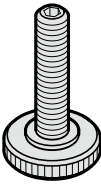
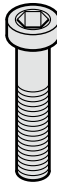

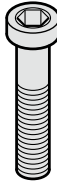

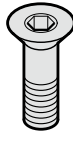


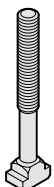
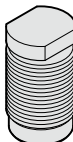
# INHALTSVERZEICHNIS

	<b>2131.11.</b> Ringschraube, drehbar	<b>C21</b>		
	<b>2131.16.</b> Lastbock	<b>C22</b>		<b>2131.33.</b> Lastbock, allseitig drehbar <b>C31</b>
	<b>2131.18.</b> ACP-Tornado	<b>C24</b>		<b>2131.36.</b> Doppelwirbelhaken <b>C32</b>
	<b>2131.20.</b> Wirbelbock, leicht, kugelgelagert	<b>C25</b>		<b>2131.37.</b> Doppelwirbelring <b>C33</b>
	<b>2131.21.</b> Wirbelbock, schwer, kugelgelagert	<b>C26</b>		<b>2131.38.</b> Doppelwirbelring mit Zentrierung <b>C34</b>
	<b>2131.25.</b> Universal-Wirbelbock mit Ovalglied	<b>C27</b>		<b>2131.40.</b> Doppelwirbelringschraube <b>C35</b>
	<b>2131.23.</b> Universal-Wirbelbock mit Ösenhaken	<b>C28</b>		<b>2133.11.</b> Tragwange mit Bolzen mit Fallringsicherung, nach BMW <b>C36</b>
	<b>2131.22.</b> Ringbock mit Lagesicherung	<b>C29</b>		<b>2133.11.10.</b> Tragwange mit Bolzen mit Fallringsicherung, nach AUDI <b>C37</b>

# INHALTSVERZEICHNIS

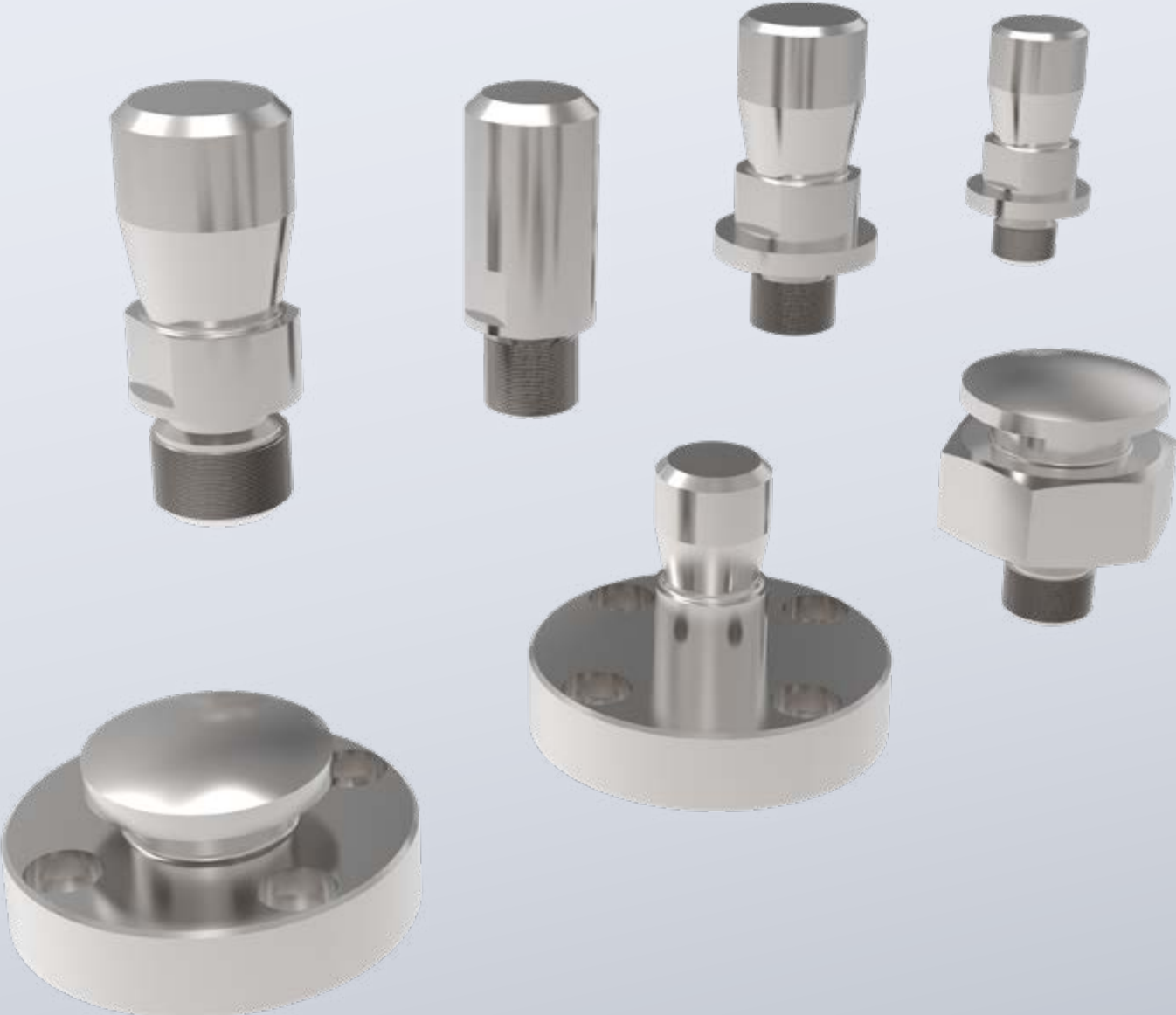
	<b>2133.12.</b> <b>C38</b>	Tragwange mit Bolzen mit Fallringsicherung	<b>C47-55</b>	Spannelemente	
	<b>2133.13.</b> <b>C39</b>	Tragwange mit Bolzen mit Fallringsicherung, mit Passfeder, nach CNOMO		<b>2140.17.</b> <b>C48</b>	Spanneisen, gabelförmig, DIN 6315-B
	<b>2133.15.</b> <b>C40</b>	Tragwange mit Bolzen mit Fallringsicherung, mit Passfeder, nach BMW		<b>2140.13.</b> <b>C49</b>	Spannpratze, stufenlos verstellbar
	<b>2132.10.</b> <b>C41</b>	Tragbolzen mit Fallringsicherung, VDI 3366		<b>2140.14.</b> <b>C49</b>	Spannpratze, stufenlos verstellbar
	<b>2132.10.55.</b> <b>C42</b>	Tragbolzen mit Fallringsicherung und Feder, nach VW-Norm		<b>2140.16.</b> <b>C50</b>	Spanneisen, gerade, DIN 6314
	<b>2132.11.</b> <b>C43</b>	Tragbolzen mit Fallringsicherung und Feder, CNOMO Norm		<b>2140.10.</b> <b>C50</b>	Spanneisen, gerade, mit Stell-schraube
	<b>2132.10.03. .1</b> <b>C44</b>	Buchse für Tragbolzen		<b>2140.18.</b> <b>C51</b>	Spanneisen, gekröpft, DIN 6316
	<b>2133.12. .1</b> <b>C45</b>	Tragbolzen mit Fallringsicherung, für Tragwange 2133.12.		<b>2140.11.</b> <b>C51</b>	Spanneisen, gekröpft, mit Stell-schraube

# INHALTSVERZEICHNIS

	<b>2140.20.</b> Schraubbock	<b>C52</b>		<b>2192.10.</b> Zylinderschraube mit Innensechskant, DIN EN ISO 4762 - Festigkeitsklasse 8.8	<b>C58</b>
	<b>2140.19.</b> Treppenbock DIN 6318	<b>C52</b>		<b>2192.12.</b> Zylinderschraube mit Innensechskant, DIN EN ISO 4762 - Festigkeitsklasse 12.9	<b>C59</b>
	<b>2140.02.</b> Stellschraube	<b>C53</b>		<b>2192.20.</b> Zylinderschraube mit Innensechskant, mit niedrigem Kopf und Schlüsselführung, DIN 6912 - Festigkeitsklasse 8.8	<b>C60</b>
	<b>2140.32.</b> Sechskantmutter DIN 6330 B	<b>C53</b>		<b>2192.40.</b> Zylinderschraube mit Innensechskant, mit niedrigem Kopf, DIN 7984 - Festigkeitsklasse 8.8	<b>C61</b>
	<b>2140.33.</b> Sechskantmutter mit Bund, DIN 6331	<b>C54</b>		<b>2192.30.</b> Senkschraube mit Innensechskant, ISO 10642 - Festigkeitsklasse 8.8	<b>C62</b>
	<b>2140.34.</b> Scheibe DIN 6340	<b>C54</b>		<b>2192.61.</b> Linsenflanschkopfschraube mit Innensechskant	<b>C63</b>
	<b>2140.30.</b> Schraube für T-Nut, DIN 787	<b>C55</b>		<b>2192.90.</b> Gewindestopfen	<b>C64</b>
		<b>C57-64</b>			
	Schrauben				



# BEFESTIGUNGSELEMENTE

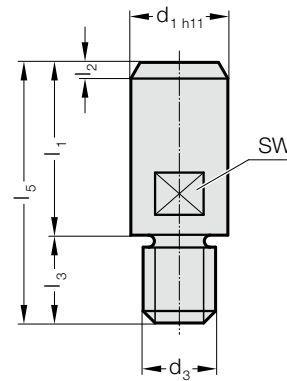


# EINSPANNZAPFEN, GLATT

## EINSPANNZAPFEN DIN ISO 10242-1



211.11.

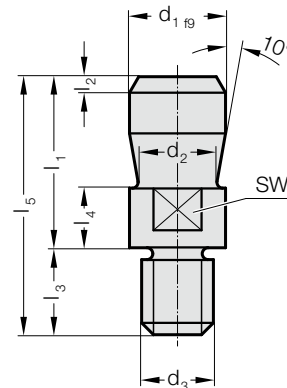


211.11. Einspannzapfen, glatt

Bestell-Nummer	d <sub>1</sub>	d <sub>3</sub>	l <sub>1</sub>	l <sub>2</sub>	l <sub>3</sub>	l <sub>5</sub>	SW
211.11.20.016	20	M16x1.5	40	3	18	58	17
211.11.25.016	25	M16x1.5	45	4	23	68	21
211.11.25.020	25	M20x1.5	45	4	23	68	21
211.11.32.020	32	M20x1.5	56	4	23	79	27
211.11.32.024	32	M24x1.5	56	4	23	79	27
211.11.40.024	40	M24x1.5	70	5	23	93	36
211.11.40.030	40	M30x2	70	5	23	93	36
211.11.50.030	50	M30x2	80	6	28	108	41
211.11.65.042	65	M42x3	100	8	28	128	55



211.12.



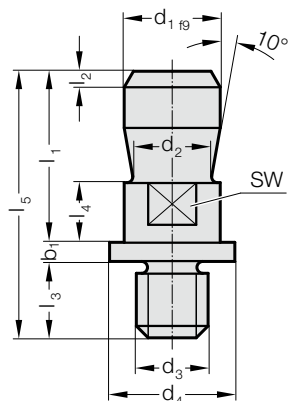
211.12. Einspannzapfen DIN ISO 10242-1

Bestell-Nummer	d <sub>1</sub>	d <sub>2</sub>	d <sub>3</sub>	l <sub>1</sub>	l <sub>2</sub>	l <sub>3</sub>	l <sub>4</sub>	l <sub>5</sub>	SW
211.12.20.016	20	15	M16x1.5	40	2	18	12	58	17
211.12.25.016	25	20	M16x1.5	45	2,5	23	16	68	21
211.12.25.020	25	20	M20x1.5	45	2,5	23	16	68	21
211.12.32.020	32	25	M20x1.5	56	3	23	16	79	27
211.12.32.024	32	25	M24x1.5	56	3	23	16	79	27
211.12.40.024	40	32	M24x1.5	70	4	23	26	93	36
211.12.40.027	40	32	M27x2	70	4	23	26	93	36
211.12.40.030	40	32	M30x2	70	4	23	26	93	36
211.12.50.030	50	42	M30x2	80	5	28	26	108	41
211.12.65.042	65	53	M42x3	100	8	28	26	128	55

## EINSPANNZAPFEN MIT BUND

### EINSPANNZAPFEN MIT RUNDER KOPFPLATTE, ~DIN ISO 10242-2

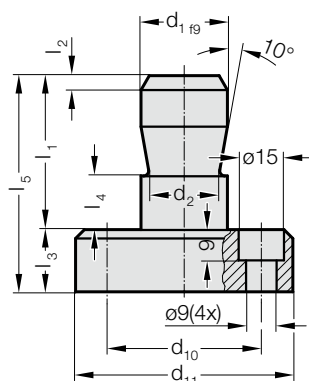
211.13.



#### 211.13. Einspannzapfen mit Bund

Bestell-Nummer	d <sub>1</sub>	d <sub>2</sub>	d <sub>3</sub>	d <sub>4</sub>	l <sub>1</sub>	l <sub>2</sub>	l <sub>3</sub>	l <sub>4</sub>	l <sub>5</sub>	b <sub>1</sub>	SW
211.13.20.016	20	15	M16x1.5	28	40	2	16	12	61	5	17
211.13.25.016	25	20	M16x1.5	34	45	2,5	16	16	66	5	21
211.13.25.020	25	20	M20x1.5	34	45	2,5	20	16	70	5	21
211.13.32.020	32	25	M20x1.5	42	56	3	20	16	82	6	27
211.13.32.024	32	25	M24x1.5	42	56	3	24	16	86	6	27
211.13.40.024	40	32	M24x1.5	52	70	4	24	26	102	8	36
211.13.40.030	40	32	M30x2	52	70	4	30	26	108	8	36
211.13.50.030	50	42	M30x2	62	80	5	30	26	118	8	41

211.14.

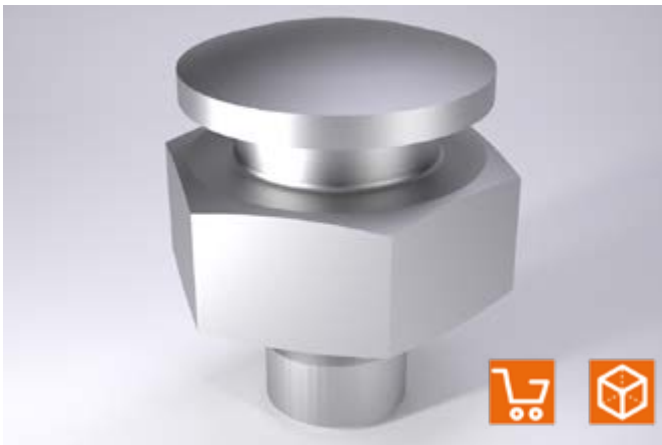


#### 211.14. Einspannzapfen mit runder Kopfplatte, ~DIN ISO 10242-2

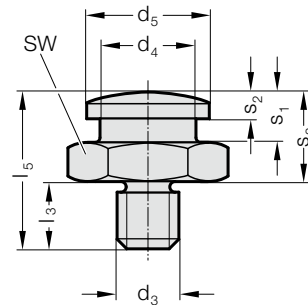
Bestell-Nummer	d <sub>1</sub>	d <sub>2</sub>	d <sub>10</sub>	d <sub>11</sub>	l <sub>1</sub>	l <sub>2</sub>	l <sub>3</sub>	l <sub>4</sub>	l <sub>5</sub>
211.14.20.063	20	15	45	63	40	2	18	12	58
211.14.25.063	25	20	45	63	45	2,5	18	16	63
211.14.25.080	25	20	63	80	45	2,5	18	16	63
211.14.32.097	32	25	80	97	56	3	23	16	79
211.14.32.122	32	25	105	122	56	3	23	16	79
211.14.40.097	40	32	80	97	70	4	23	26	93
211.14.40.122	40	32	105	122	70	4	23	26	93

# KUPPLUNGSZAPFEN MIT GEWINDE

## KUPPLUNGSZAPFEN MIT FLANSCH



212.11.

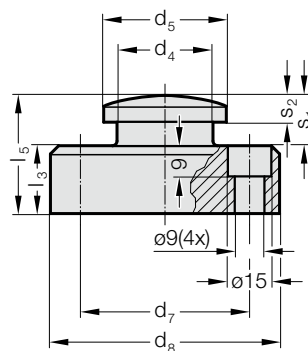


212.11. Kupplungszapfen mit Gewinde

Bestell-Nummer	d <sub>3</sub>	d <sub>4</sub>	d <sub>5</sub>	l <sub>3</sub>	l <sub>5</sub>	s <sub>1</sub>	s <sub>2</sub>	s <sub>3</sub>	SW
212.11.016	M16x1.5	25	32	18	41	13	6,5	23	36
212.11.020	M20x1.5	32	48	23	64	19	9,5	41	50
212.11.024	M24x1.5	32	48	23	64	19	9,5	41	50
212.11.030	M30x2	32	48	23	66	19	9,5	43	60



212.15.

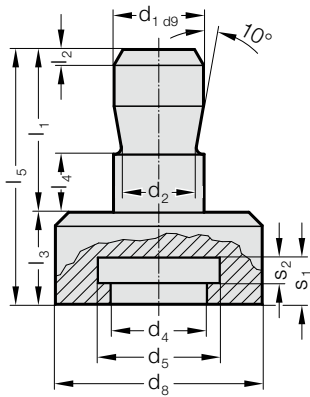


212.15. Kupplungszapfen mit Flansch

Bestell-Nr.	d <sub>4</sub>	d <sub>5</sub>	d <sub>7</sub>	d <sub>8</sub>	l <sub>3</sub>	l <sub>5</sub>	s <sub>1</sub>	s <sub>2</sub>
212.15.063	25	32	46	63	18	31	13	6,5
212.15.080	32	48	63	80	18	37	19	9,5
212.15.097	32	48	80	97	23	42	19	9,5
212.15.122	32	48	105	122	23	42	19	9,5

# AUFNAHMEFUTTER FÜR KUPPLUNGZAPFEN

212.16.



## 212.16. Aufnahmefutter für Kupplungzapfen

Bestell-Nummer	Arbeitsfläche											
	$d_1$	$d_2$	$d_4$	$d_5$	$d_8$	$l_1$	$l_2$	$l_3$	$l_4$	$l_5$	$s_1$	$s_2$
212.16.025	25	20	26	33	56	45	4	25	16	70	12,6	7
212.16.032	32	25	33	49	80	56	4	30	16	86	18,6	10
212.16.040	40	32	33	49	80	70	5	30	26	100	18,6	10



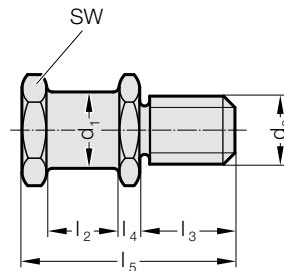


# TRAGSCHRAUBE VDI 3366

## TRAGSCHRAUBE MIT SEILSICHERUNG



213.12.

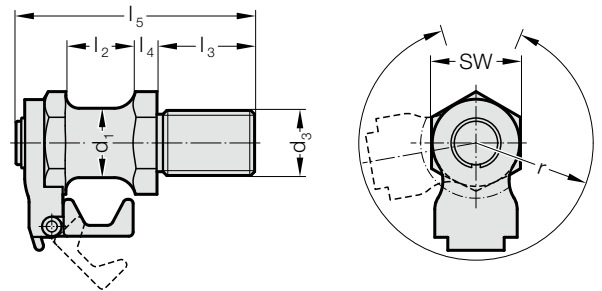


213.12. Tragschraube VDI 3366

Bestell-Nummer	d <sub>1</sub>	d <sub>3</sub>	l <sub>2</sub>	l <sub>3</sub>	l <sub>4</sub>	l <sub>5</sub>	SW	Traglast [kg]
213.12.016	16	16	20	28	5	58	24	320
213.12.020	20	20	22	34	6	68	30	500
213.12.024	25	24	25	38	8	78	36	1000
213.12.030	32	30	32	45	10	95	41	1500
213.12.036	40	36	40	56	12	118	50	2500



2130.03.



### Hinweis:

Zum Öffnen der Seilsicherung, Schlüssel 2130.00.03.01 (separat bestellen) verwenden.

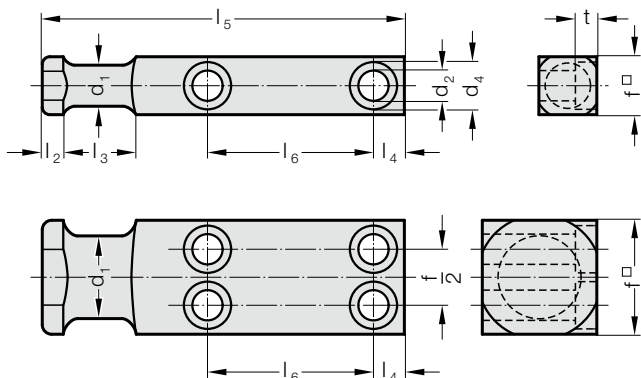
2130.03. Tragschraube mit Seilsicherung

Bestell-Nummer	d <sub>1</sub>	d <sub>3</sub>	l <sub>2</sub>	l <sub>3</sub>	l <sub>4</sub>	l <sub>5</sub>	SW	r	Traglast [kg]
2130.03.020	20	M20	22	34	6.5	80	30	38	500
2130.03.024	25	M24	25	38	8	92.5	36	42	1000
2130.03.030	32	M30	32	45	10	109.5	41	50	1500
2130.03.036	40	M36	40	56	12	131.5	50	57	2500

## TRAGZAPFEN VDI 3366

### TRAGZAPFEN MIT SEILSICHERUNG, MIT ANGESCHWEISSTER SCHEIBE

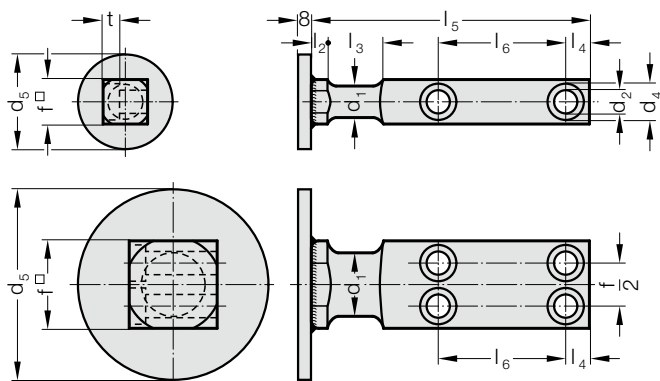
2130.11.



2130.11. Tragzapfen VDI 3366

Bestell-Nummer	d <sub>1</sub>	d <sub>2</sub>	d <sub>4</sub>	f	l <sub>2</sub>	l <sub>3</sub>	l <sub>4</sub>	l <sub>5</sub>	l <sub>6</sub>	t	Anzahl Schraubenbohrungen	Traglast [kg]
2130.11.020	16	9	15	20	6	20	10	80	34	9	2	320
2130.11.025	20	11	18	25	8	25	10	90	37	11	2	630
2130.11.035	25	13,5	20	35	8	30	12	100	38	13	2	1.250
2130.11.040	32	17,5	26	40	10	32	16	120	46	17,5	2	2.000
2130.11.050	40	22	33	50	10	40	18	140	54	21,5	2	3.200
2130.11.060	50	26	40	60	12	45	22	160	59	25,5	2	5.000
2130.11.080	63	22	33	80	12	50	20	200	78	21,5	4	8.000
2130.11.100	80	26	40	100	15	65	25	250	100	25,5	4	12.500
2130.11.120	100	33	48	120	15	80	30	300	125	32	4	20.000

2130.12.



2130.12. Tragzapfen mit Seilsicherung, mit angeschweißter Scheibe

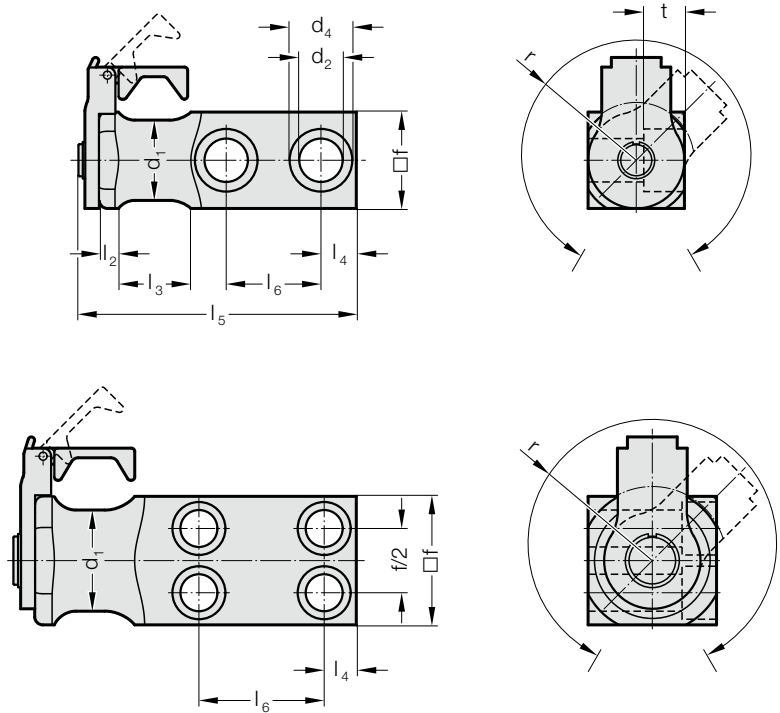
Bestell-Nummer	d <sub>1</sub>	d <sub>2</sub>	d <sub>4</sub>	d <sub>5</sub> *	f	l <sub>2</sub>	l <sub>3</sub>	l <sub>4</sub>	l <sub>5</sub>	l <sub>6</sub>	t	Anzahl Schraubenbohrungen	Traglast [kg]
2130.12.020	16	9	15	60	20	6	20	10	80	34	9	2	320
2130.12.025	20	11	18	70	25	8	25	10	90	37	11	2	630
2130.12.035	25	13,5	20	70	35	8	30	12	100	38	13	2	1.250
2130.12.040	32	17,5	26	110	40	10	32	16	120	46	17,5	2	2.000
2130.12.050	40	22	33	110	50	10	40	18	140	54	21,5	2	3.200
2130.12.060	50	26	40	150	60	12	45	22	160	59	25,5	2	5.000
2130.12.080	63	22	33	150	80	12	50	20	200	78	21,5	4	8.000
2130.12.100	80	26	40	150	100	15	65	25	250	100	25,5	4	12.500
2130.12.120	100	33	48	150	120	15	80	30	300	125	32	4	20.000

\*Scheibe für Seilsicherung angeschweiß

# TRAGZAPFEN MIT SEILSICHERUNG



2130.13.



**Hinweis:**

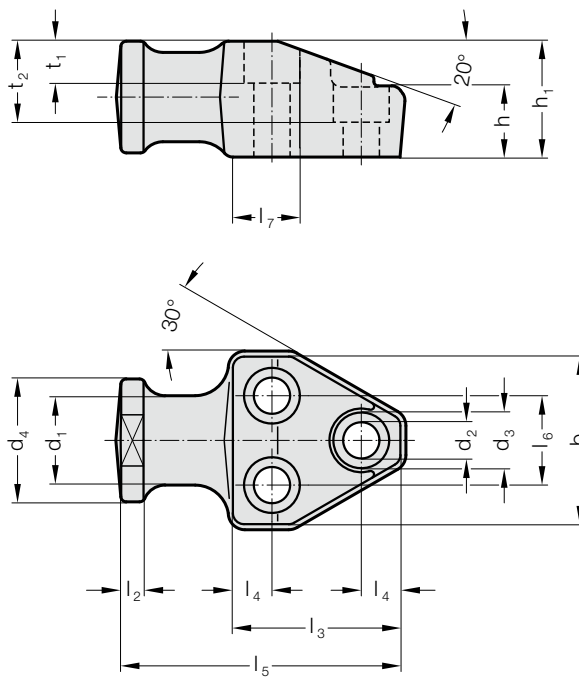
Zum Öffnen der Seilsicherung, Schlüssel 2130.00.03.01 (separat bestellen) verwenden.

**2130.13. Tragzapfen mit Seilsicherung**

Bestell-Nummer	d <sub>1</sub>	d <sub>2</sub>	d <sub>4</sub>	f	l <sub>2</sub>	l <sub>3</sub>	l <sub>4</sub>	l <sub>5</sub>	l <sub>6</sub>	r	t	Anzahl Schraubenbohrungen	Traglast [kg]
2130.13.025	20	11	18	25	8	25	10	99	37	38	11	2	630
2130.13.035	25	13,5	20	35	8	30	12	112,5	38	42	13	2	1.250
2130.13.040	32	17,5	26	40	10	32	16	132,5	46	52	17,5	2	2.000
2130.13.050	40	22	33	50	10	40	18	152,5	54	60	21,5	2	3.200
2130.13.060	50	26	40	60	12	45	22	173	59	66	25,5	2	5.000
2130.13.080	63	22	33	80	15	50	20	213,5	78	80	21,5	4	8.000

# TRAGZAPFEN

213.13.



**Werkstoff:**  
C45 geschmiedet

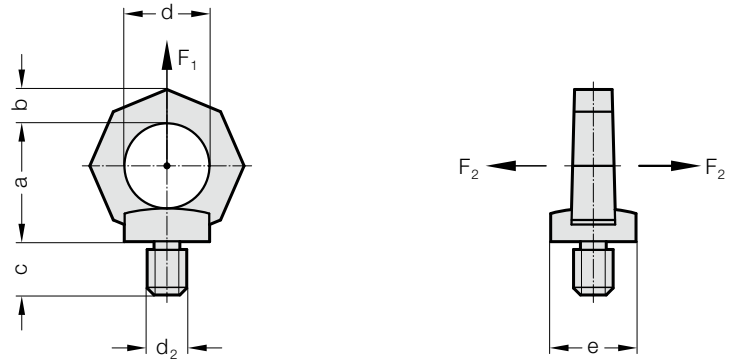
## 213.13. Tragzapfen

Bestell-Nummer	b	d <sub>1</sub>	d <sub>2</sub>	d <sub>3</sub>	d <sub>4</sub>	h	h <sub>1</sub>	l <sub>2</sub>	l <sub>3</sub>	l <sub>4</sub>	l <sub>5</sub>	l <sub>6</sub>	l <sub>7</sub>	t <sub>1</sub>	t <sub>2</sub>	Traglast [kg]
213.13.060	60	32	13,5	20	44	24	40	8	60	14	100	32	24	15	29	2.000
213.13.080	80	40	17,5	26	60	32	50	10	70	16	120	44	26	20	35,5	3.500
213.13.100	100	50	22	33	70	40	65	12	88	20	145	56	30	25	46,5	6.000

# RINGSCHRAUBE, HOCHFEST



2131.10.



## Beschreibung:

Beim Einsatz auf festen Sitz der Ringschraube achten!  
Drehbewegungen beim Transport müssen vermieden werden.  
Dreht sich nicht automatisch in Krafrichtung ein.  
Nicht für den Bergbau zugelassen.

## Werkstoff:

1.6541, hochfest vergütet.  
100% elektromagnetisch rissgeprüft, entsprechend EN 1677-1, 4-fache Sicherheit.

## Hinweis:

Auf plane Einschraubfläche achten, Gewinde muss vollständig eingeschraubt sein.  
Form: 8-eck, Güteklasse 8  
Kennzeichnung: Deutliche Tragfähigkeitsangabe für den belastungsgünstigen Bereich  $F_2$  (bei DIN 580 nicht zulässig)

## 2131.10. Ringschraube, hochfest

Bestell-Nummer	d <sub>2</sub>	c	a	b	d	e
2131.10.006	M6	12	34	11	25	25
2131.10.008	M8	12	34	11	25	25
2131.10.010	M10	15	34	11	25	25
2131.10.012	M12	18	41	13	30	30
2131.10.014	M14	21	48	15	35	35
2131.10.016	M16	24	48	15	35	35
2131.10.020	M20	30	55	17	40	40
2131.10.024	M24	36	70	21	50	50
2131.10.030	M30	45	85	26	60	60
2131.10.036	M36	54	130	43	90	100
2131.10.042	M42	63	130	43	90	100
2131.10.048	M48	67	130	43	90	100

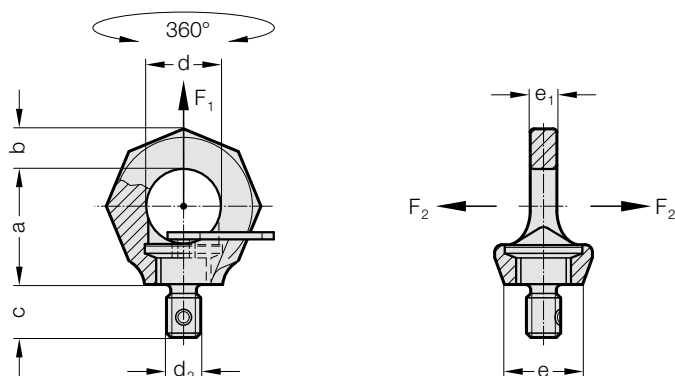
## Max. Transportgewicht „G“ in „t“ bei verschiedenen Anschlagarten

Anschlagart/Anordnung der Aufhängung								
Strangzahl	1	1	2	2	2 symmetrisch	2	3 und 4 symmetrisch	3 und 4
Neigungswinkel/Belastungsrichtung	0°	90°	0°	90°	0-45°	45-60°	0-45°	45-60°
Bestell-Nr.	Transportgewicht in t (Tonnen)							
2131.10.006	0,4		0,8					
2131.10.008	0,8		1,6					
2131.10.010	1		2					
2131.10.012	1,6		3,2					
2131.10.014	3		6					
2131.10.016	4		8					
2131.10.020	6		12					
2131.10.024	8		16					
2131.10.030	12		24					
2131.10.036	16		32					
2131.10.042	24		48					
2131.10.048	32		64					

Wir empfehlen für die Anschlagarten ohne Transportgewichtsangaben, die in Krafrichtung einstellbare Ringschraube 2131.11. zu verwenden!

# RINGSCHRAUBE, DREHBAR

2131.11.



## Beschreibung:

Beim Einsatz auf festen Sitz der Innensechskantschraube achten. In Krafrichtung einstellbar, dadurch kein unbeabsichtigtes Aufdrehen und Überdrehen! Unverlierbare Innensechskant-Sonderschraube. Für die werkzeuglose Montage wird die Ringschraube mit einem vergüteten Sternprofil-Schlüssel geliefert. Der Sternprofil-Schlüssel kann in Innensechskant eingerastet werden. Ein- und Ausdrehen von Hand möglich. Der Ring muss im festgeschraubten Zustand 360° drehbar sein.

## Werkstoff:

1.6541, geschmiedet, hochfest vergütet.  
100% elektromagnetische Rissprüfung nach EN 1677-4, 4-fache Sicherheit.

## Hinweis:

Auf plane Einschraubfläche achten, Gewinde muss vollständig eingeschraubt sein.

Form: 8-eck - deutliche Unterscheidung zu DIN 580 Ringschraube

Kennzeichnung: deutliche Tragfähigkeitsangabe

## 2131.11. Ringschraube, drehbar

Bestell-Nummer	d <sub>2</sub>	c	a	b	d	e	e <sub>1</sub>
2131.11.006	M6	9	28	9	20	23	7
2131.11.008	M8	12	35	11	25	25	9
2131.11.010	M10	15	35	11	25	25	9
2131.11.012	M12	18	42	13	30	30	10
2131.11.016	M16	24	49	15	35	36	13
2131.11.020	M20	30	58	17	40	41	16
2131.11.024	M24	36	70	20	49	51	19
2131.11.030	M30	45	87	26	60	66	24
2131.11.036	M36	54	103	32	72	76	29
2131.11.042	M42	63	121	37	84	86	33
2131.11.048	M48	72	138	42	94	100	42

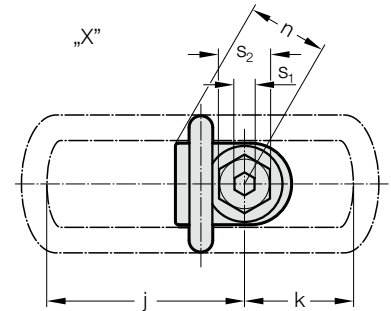
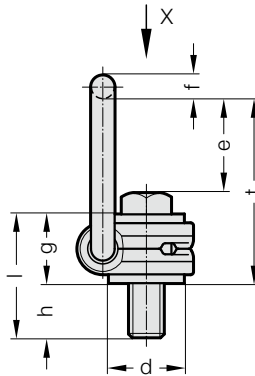
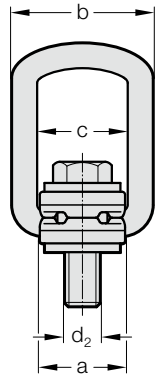
## Max. Transportgewicht „G“ in „t“ bei verschiedenen Anschlagarten

Anschlagart/Anordnung der Aufhängung										
	F <sub>1</sub> ↑ G	F <sub>2</sub> ↓ G	↑ G	↓ G	2 symmetrisch	2 unsymmetrisch	3 und 4 symmetrisch	3 und 4 unsymmetrisch		
Strangzahl	1	1	2	2	2	2	3 und 4	3 und 4		
Neigungswinkel/Belastungsrichtung	0°	90°	0°	90°	0-45°	45-60°	0-45°	45-60°		
Bestell-Nr.	Transportgewicht in t (Tonnen)									
2131.11.006	0,5	0,1	1	0,2	0,14	0,1	0,1	0,21	0,15	0,1
2131.11.008	1	0,3	2	0,6	0,42	0,3	0,3	0,63	0,45	0,3
2131.11.010	1	0,4	2	0,8	0,56	0,4	0,4	0,84	0,6	0,4
2131.11.012	2	0,75	4	1,5	1	0,75	0,75	1,6	1,12	0,75
2131.11.016	4	1,5	8	3	2,1	1,5	1,5	3,15	2,25	1,5
2131.11.020	6	2,3	12	4,6	3,22	2,3	2,3	4,83	3,45	2,3
2131.11.024	8	3,2	16	6,4	4,48	3,2	3,2	6,7	4,8	3,2
2131.11.030	12	4,5	24	9	6,3	4,5	4,5	9,4	6,7	4,5
2131.11.036	16	7	32	14	9,8	7	7	14,7	10,5	7
2131.11.042	24	9	48	18	12,6	9	9	18,9	13,5	9
2131.11.048	32	12	64	24	16,8	12	12	25,2	18	12

# LASTBOCK



2131.16.



## Beschreibung:

Der Lastbock ist um 360° drehbar, in Zugrichtung einstellbar und klappbar. Der Lastbügel muss vor Belastung in Zugrichtung eingestellt werden, muss frei beweglich sein und darf sich nicht an Kanten abstützen.

Nicht unter Last drehbar.

Volle Tragfähigkeit in allen Lastrichtungen.

Komplett mit einer 100% rissgeprüften Außen- und Innensechskant-Schraube für universelle Werkzeuganwendung.

## Hinweis:

Auf plane Anschraubfläche achten, Gewinde muss vollständig eingeschraubt sein.

## 2131.16. Lastbock

Bestell-Nummer	b		c	d	e	f	g	h Standard	j	k	l Standard	d <sub>2</sub>	n	s <sub>1</sub>	s <sub>2</sub>	t	Anzugs- moment [Nm]
	a	max.															
2131.16.008.011	30	52	34	24	40	10	29	11	75,3	45	40	M8	32	5	13	75	30
2131.16.010.015	30	52	34	24	39	10	29	15	75,3	45	44	M10	32	6	17	75	60
2131.16.012.018	32	52	34	26	38	10	29	18	77,3	45	47	M12	32	8	19	75	150
2131.16.016.022	34,5	56	38	30	39	13,5	36	22	86,3	47	58	M16	38	10	24	85	150
2131.16.020.032	50	82	54	45	55	17	43	32	113,8	64	75	M20	48	12	30	110	400
2131.16.024.037	50	82	54	45	67	17	43	37	129,8	78	80	M24	48	14	36	125	760
2131.16.030.049	60	103	65	60	67	22,5	61	49	151,3	80	110	M30	67	17	46	147	1000
2131.16.036.063	77	122	82	70	97	26,5	77	63	203,3	113	140	M36	79	22	55	196	800
2131.16.042.073	77	122	82	70	94	26,5	77	73	204,3	113	150	M42	79	24	65	196	1000
2131.16.042.063	95	156	100	85	109	36	87	63	228	130	150	M42	100	24	65	22	1500
2131.16.048.073	95	156	100	95	105	36	87	73	231	130	160	M48	100	27	75	222	2000

## Max. Transportgewicht „G“ in „t“ bei verschiedenen Anschlagarten

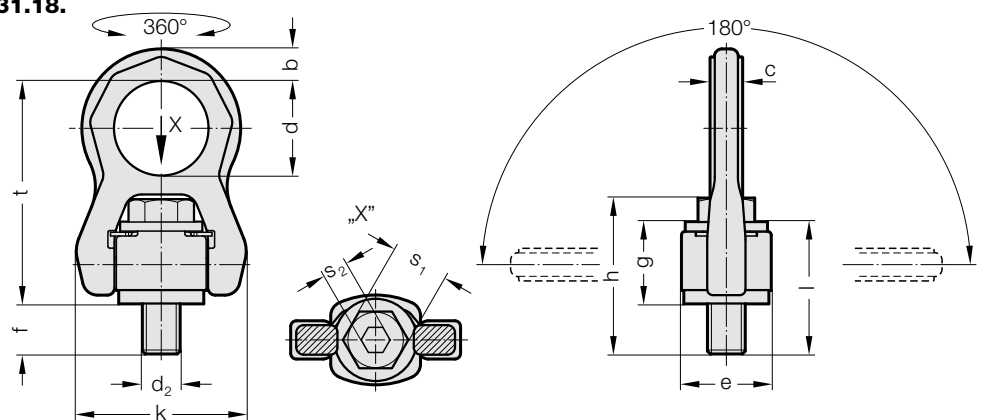
Anschlagart/Anordnung der Aufhängung										
	1	1	2	2	2 symmetrisch	2 unsymmetrisch	3 und 4 symmetrisch	3 und 4 unsymmetrisch	3 und 4 symmetrisch	3 und 4 unsymmetrisch
Strangzahl	1	1	2	2	2 symmetrisch	2 unsymmetrisch	3 und 4 symmetrisch	3 und 4 unsymmetrisch	3 und 4 symmetrisch	3 und 4 unsymmetrisch
Neigungswinkel/Belastungsrichtung	0-7°	90°	0-7°	90°	0-45°	45-60°	0-45°	45-60°	0-45°	45-60°
Bestell-Nr.	Transportgewicht in t (Tonnen)									
2131.16.008.011	0,63	0,63	1,26	1,26	0,88	0,63	0,63	1,3	0,94	0,63
2131.16.010.015	0,9	0,9	1,8	1,8	1,26	0,9	0,9	1,9	1,35	0,9
2131.16.012.018	1,35	1,35	2,7	2,7	1,9	1,35	1,35	2,8	2	1,35
2131.16.016.022	2	2	4	4	2,8	2	2	4,2	3	2
2131.16.020.032	3,5	3,5	7	7	4,9	3,5	3,5	7,35	5,25	3,5
2131.16.024.037	4,5	4,5	9	9	6,3	4,5	4,5	9,5	6,75	4,5
2131.16.030.049	6,7	6,7	13,4	13,4	9,4	6,7	6,7	14	10	6,7
2131.16.036.063	8	8	16	16	11,2	8	8	16,8	12	8
2131.16.042.073	10	10	20	20	14	10	10	21	15	10
2131.16.042.063	15	15	30	30	21	15	15	31,5	22,5	15
2131.16.048.073	20	20	40	40	28	20	20	42	30	20



# ACP-TURNADO



2131.18.



## Beschreibung:

Der ACP-Tornado ist um 360° drehbar, in Zugrichtung einstellbar und um 180° schwenkbar. Der Lastbügel muss frei beweglich sein und darf sich nicht an Kanten abstützen.

Die Federmechanik sorgt dafür, dass sich der Lastbügel selbstständig in Richtung der optimalen Kräfteinleitung ausrichtet.

Nicht unter Last drehbar.

Volle Tragfähigkeit in allen Lastrichtungen.

Allseitig belastbar bei vierfacher Sicherheit (4:1).

Komplett mit einer 100% rissgeprüften Außen- und Innensechskant-Schraube für universelle Werkzeuganwendung.

## Hinweis:

Auf plane Anschraubfläche achten, Gewinde muss vollständig eingeschraubt sein.

## 2131.18. ACP-Tornado

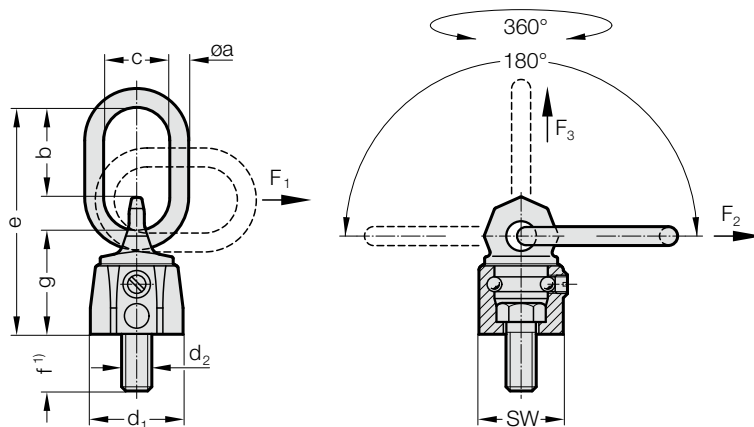
Bestell-Nummer	b	c	d	e	f	g	h	k	l	d <sub>2</sub>	s <sub>1</sub>	s <sub>2</sub>	t	Anzugs-moment [Nm]
2131.18.008	11	10,5	38	30	12	28	45,3	58	40	8	13	5	83	30
2131.18.010	11	10,5	38	30	16	28	50,4	58	44	10	17	6	83	60
2131.18.012	11	10,5	38	30	19	28	54,5	58	47	12	19	8	83	80
2131.18.016	14	14	50	40	22	36	68	76	58	16	24	10	107	150
2131.18.020	17	17,25	50	45	26,5	43,5	82,5	89	70	20	30	12	118	300
2131.18.024	23	23	66	60	34	55	104	120,5	89	24	36	14	154	500
2131.18.030	29	27	75	75	41,5	68,5	128,7	148	110	30	46	17	183	800

## Max. Transportgewicht „G“ in „t“ bei verschiedenen Anschlagarten

Anschlagart/Anordnung der Aufhängung								
Strangzahl	1	1	2	2	2 symmetrisch	2	3 und 4 symmetrisch	3 und 4 unsymmetrisch
Neigungswinkel/Belastungsrichtung	0°–7°	90°	0°–7°	90°	0–45°	45–60°	0–45°	45–60°
Bestell-Nr.	Transportgewicht in t (Tonnen)							
2131.18.008	0,7	0,7	1,4	1,4	0,98	0,7	1,47	1,05
2131.18.010	1	1	2	2	1,4	1	2,1	1,5
2131.18.012	1,35	1,35	2,7	2,7	1,9	1,35	2,84	2
2131.18.016	2,5	2,5	5	5	3,5	2,5	5,25	3,75
2131.18.020	4	4	8	8	5,6	4	8,4	6
2131.18.024	6,3	6,3	12,6	12,6	8,8	6,3	13,2	9,5
2131.18.030	8	8	16	16	11,2	8	17	11,8

# WIRBELBOCK, LEICHT, KUGELGELAGERT

2131.20.



## Beschreibung:

Für Lasten, die gedreht und gewendet werden.  
 Kugelgelagert - unter Last um 360° drehbar ( $F_3$ ).  
 Nicht unter Volllast bei 90° zur Gewindeebene ( $F_1, F_2$ ) drehbar.  
 Nicht für Dauerdrehbewegungen unter Volllast geeignet.  
 Allseitig belastbar bei vierfacher Sicherheit.  
 Hochfeste Aufhängeöse nach EN 1677-4.  
 1) Auf Anfrage auch andere Gewindelängen lieferbar.

## Hinweis:

Auf plane Einschraubfläche achten, Gewinde muss vollständig eingeschraubt sein.  
 Der Gewindeanschluss am Transportgut muss für die Krafteinleitung geeignet sein.

## 2131.20. Wirbelbock, leicht, kugelgelagert

Bestell-Nummer	Nenntragfähigkeit für $F_1$ [t]	$d_2$	f	a	b	c	$d_1$	e	g	SW
2131.20.008.013	0,3	M8	13	8	31	29	30	76	36	28
2131.20.010.017	0,45	M10	17	8	31	29	33,5	78	38	30

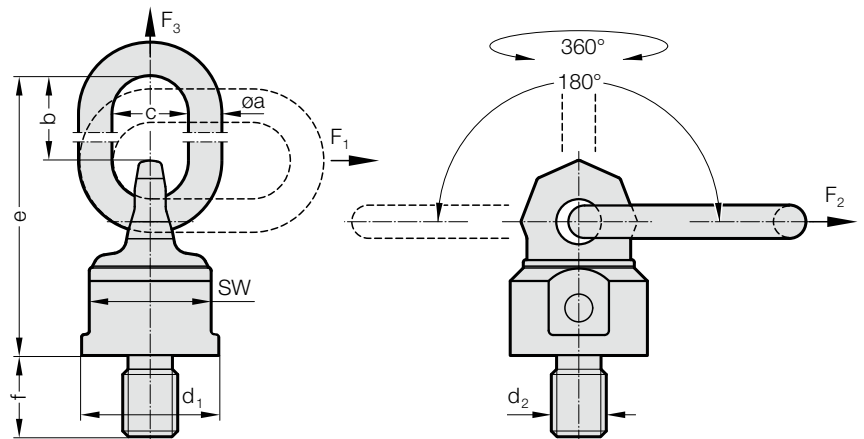
## Max. Transportgewicht „G“ in „t“ bei verschiedenen Anschlagarten

Anschlagart/Anordnung der Aufhängung	$F_3 \uparrow$	$F_1(F_2) \uparrow$	$\uparrow \downarrow$	$\uparrow \downarrow$	$\uparrow \downarrow$	$\uparrow \downarrow$	$\uparrow \downarrow$	$\uparrow \downarrow$	$\uparrow \downarrow$	$\uparrow \downarrow$	
Strangzahl	1	1	2	2	2 symmetrisch	2	3 und 4 symmetrisch	3 und 4	3 und 4	3 und 4	
Neigungswinkel/Belastungsrichtung	0°	90°	0°	90°	0-45°	45-60°	unsymmetrisch	0-45°	45-60°	unsymmetrisch	
Bestell-Nr.	Gewinde		Transportgewicht in t (Tonnen)								
2131.20.008.013	M 8	0,6	0,3 (0,4)	1,2	0,6 (0,8)	0,42 (0,56)	0,3 (0,4)	0,3 (0,4)	0,63 (0,84)	0,45 (0,6)	0,3 (0,4)
2131.20.010.017	M 10	0,9	0,45 (0,6)	1,8	0,9 (1,2)	0,63 (0,84)	0,45 (0,6)	0,45 (0,6)	0,94 (1,26)	0,67 (0,9)	0,45 (0,6)

# WIRBELBOCK, SCHWER, KUGELGELAGERT



2131.21.



## Beschreibung:

Für Lasten, die gedreht und gewendet werden.  
 Kugelgelagert - unter Last um 360° drehbar ( $F_3$ ).  
 Nicht unter Vollast bei 90° zur Gewindeebene ( $F_1, F_2$ ) drehbar.  
 Nicht für Dauerdrehbewegungen unter Vollast geeignet.  
 Allseitig belastbar bei vierfacher Sicherheit.

## Hinweis:

Auf plane Anschraubfläche achten, Gewinde muss vollständig eingeschraubt sein.  
 Der Gewindeanschluss am Transportgut muss für die Krafteinleitung geeignet sein.

## 2131.21. Wirbelbock, schwer, kugelgelagert

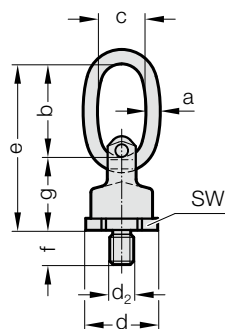
Bestell-Nummer	Nenntragfähigkeit für $F_1$ [t]	$d_2$	f	a	b	c	$d_1$	e	SW
2131.21.036	8	M36	54	22	86	50	90	208	80
2131.21.042	12	M42	63	26	111	65	98	235	85
2131.21.045	12	M45	67	26	111	65	98	235	85
2131.21.048	13	M48	68	26	111	65	98	235	85
2131.21.056	16	M56	84	32	119	70	120	274	95
2131.21.064	16	M64	94	32	119	70	120	274	95
2131.21.090	40	M90	135	46	170	110	170	378	145

## Max. Transportgewicht „G“ in „t“ bei verschiedenen Anschlagarten

Anschlagart/Anordnung der Aufhängung	$F_3 \uparrow$		$F_1(F_2) \uparrow$		2 symmetrisch		2 unsymmetrisch		3 und 4 symmetrisch		3 und 4 unsymmetrisch	
	1	1	2	2	0-45°	45-60°	0-45°	45-60°	0-45°	45-60°	0-45°	45-60°
Strangzahl	1	1	2	2	2 symmetrisch		2	3 und 4 symmetrisch		3 und 4 unsymmetrisch		
Neigungswinkel/Belastungsrichtung	0-7°	90°	0-7°	90°	0-45°	45-60°	unsymmetrisch	0-45°	45-60°	unsymmetrisch	unsymmetrisch	
Bestell-Nr.	Gewinde		Transportgewicht in t (Tonnen)									
2131.21.036	M36	15	8 (10)	30	16 (20)	11,2 (14)	8 (10)	8 (10)	16,8 (21)	12 (15)	8 (10)	
2131.21.042	M42	17	12 (13)	34	24 (26)	16,8 (1)	12 (13)	12 (13)	25,2 (27,3)	18 (19,5)	12 (13)	
2131.21.045	[M45]	18	12 (15)	36	24 (30)	16,8 (21)	12 (15)	12 (15)	25,2 (31,5)	18 (22,5)	12 (15)	
2131.21.048	M48	18	13 (16)	36	26 (32)	18,2 (2)	13 (16)	13 (16)	27,3 (33,6)	19,5 (24)	13 (16)	
2131.21.056	M56	28	16 (22)	56	32 (44)	22,4 (3)	16 (22)	16 (22)	33,6 (46,2)	24 (33)	16 (22)	
2131.21.064	M64	28	16 (25)	56	32 (50)	22,4 (35)	16 (25)	16 (25)	33,6 (52,5)	24 (37,5)	16 (25)	
2131.21.090	M90	50	40 (50)	100	80 (100)	56 (70)	40 (50)	40 (50)	84 (105)	60 (75)	40 (50)	

# UNIVERSAL-WIRBELBOCK MIT OVALGLIED

2131.25.



## Beschreibung:

Die Universal-Wirbelböcke mit Ovalglied mit doppelter Kugellagerung für ruckfreies Kippen, Drehen und Wenden.

Auch 90° zur Einschraubrichtung unter Volllast drehbar.

Nicht für Dauerdrehbewegung unter Volllast geeignet.

Das optimierte Design verhindert Beschädigungen an Anschlagmitteln und der wertvollen Last beim Wenden.

Für Ringgehänge, Rundschlingen, Drahtseile, Hakengehänge, etc.

## Hinweis:

Auf plane Anschraubfläche achten, Gewinde muss vollständig eingeschraubt sein.

## 2131.25. Universal-Wirbelbock mit Ovalglied

Bestell-Nummer	Nenntragfähigkeit [t]	d <sub>2</sub>	f	a	b	c	d	e	g	SW
2131.25.012	0,63	M12	18	9	65	35	40	105	41	36
2131.25.016	1,5	M16	24	11	65	35	46	115	50	41
2131.25.020	2,5	M20	30	13	75	40	61	135	61	55
2131.25.024	4	M24	36	16	95	45	78	172	77	70
2131.25.030	5	M30	45	21	130	60	95	223	93	85
2131.25.036	8	M36	54	24	140	65	100	242	102	90

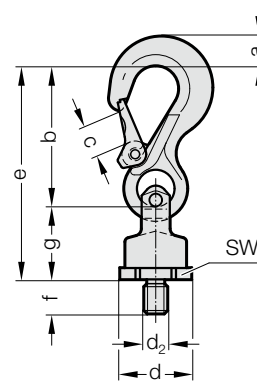
## Max. Transportgewicht „G“ in „t“ bei verschiedenen Anschlagarten

Anschlagart/Anordnung der Aufhängung								
Strangzahl	1	1	2	2	2 symmetrisch	2 unsymmetrisch	3 und 4 symmetrisch	3 und 4 unsymmetrisch
Neigungswinkel/Belastungsrichtung	0-7°	90°	0-7°	90°	0-45°	45-60°	0-45°	45-60°
Bestell-Nr.	Transportgewicht in t (Tonnen)							
2131.25.012	0,63	0,63	1,26	1,26	0,88	0,63	0,63	1,32
2131.25.016	1,5	1,5	3,0	3,0	2,1	1,5	1,5	3,15
2131.25.020	2,5	2,5	5,0	5,0	3,5	2,5	2,5	5,25
2131.25.024	4,0	4,0	8,0	8,0	5,6	4,0	4,0	8,4
2131.25.030	6,7	5,0	13,4	10,0	7	5	5	10,5
2131.25.036	10,0	8,0	20,0	16,0	11,2	8,0	8,0	16,8

# UNIVERSAL-WIRBELBOCK MIT ÖSENHAKEN



2131.23.



## Beschreibung:

Die Universal-Wirbelböcke mit Ösenhaken mit doppelter Kugellagerung für ruckfreies Kippen, Drehen und Wenden.

Auch 90° zur Einschraubrichtung unter Volllast drehbar.

Nicht für Dauerdrehbewegung unter Volllast geeignet.

Das optimierte Design verhindert Beschädigungen an Anschlagmitteln und der wertvollen Last beim Wenden.

Für Ringgehänge, Rundschlingen, Drahtseile, Hakengehänge, etc.

## Hinweis:

Auf plane Anschraubfläche achten, Gewinde muss vollständig eingeschraubt sein.

## 2131.23. Universal-Wirbelbock mit Ösenhaken

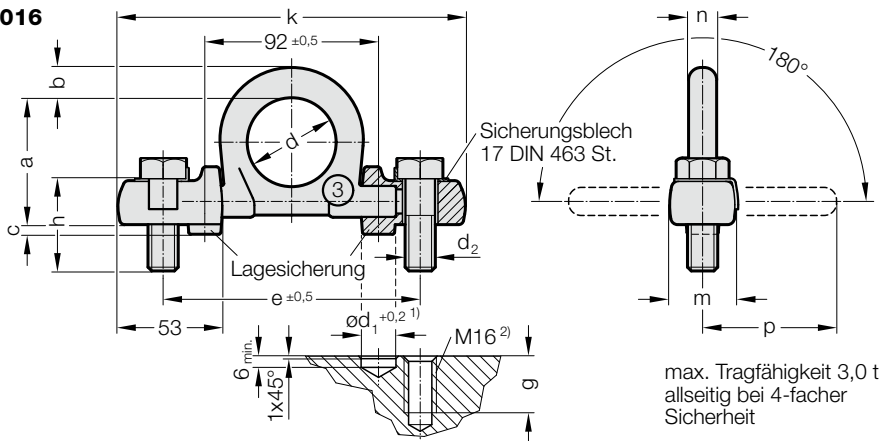
Bestell-Nummer	Nenntragfähigkeit [t]	d <sub>2</sub>	f	a	b	c	d	e	g	SW
2131.23.012	0,63	M12	18	13	75	18	40	116	41	36
2131.23.016	1,5	M16	24	20	97	25	46	147	50	41
2131.23.020	2,5	M20	30	28	126	30	61	187	61	55
2131.23.024	4	M24	36	36	150	35	78	227	77	70
2131.23.030	5	M30	45	37	174	40	95	267	93	85
2131.23.036	8	M36	54	49	208	48	100	310	102	90

## Max. Transportgewicht „G“ in „t“ bei verschiedenen Anschlagarten

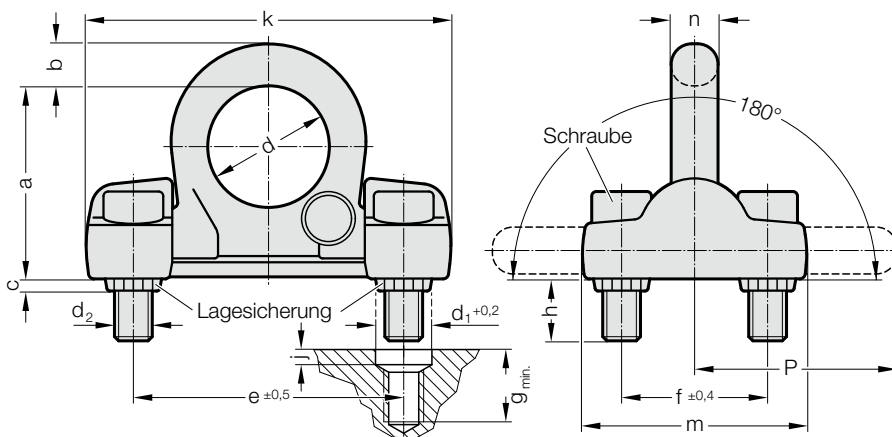
Anschlagart/Anordnung der Aufhängung								
Strangzahl	1	1	2	2	2 symmetrisch	2 unsymmetrisch	3 und 4 symmetrisch	3 und 4 unsymmetrisch
Neigungswinkel/Belastungsrichtung	0-7°	90°	0-7°	90°	0-45°	45-60°	0-45°	45-60°
Bestell-Nr.	Transportgewicht in t (Tonnen)							
2131.23.012	0,63	0,63	1,26	1,26	0,88	0,63	0,63	1,32
2131.23.016	1,5	1,5	3,0	3,0	2,1	1,5	1,5	3,15
2131.23.020	2,5	2,5	5,0	5,0	3,5	2,5	2,5	5,25
2131.23.024	4,0	4,0	8,0	8,0	5,6	4,0	4,0	8,4
2131.23.030	6,7	5,0	13,4	10,0	7	5,0	5,0	10,5
2131.23.036	10,0	8,0	20,0	16,0	11,2	8,0	8,0	16,8

# RINGBOCK MIT LAGESICHERUNG

2131.22.016



2131.22.



## Beschreibung:

Lagesicherungen schützen die Befestigungsschrauben vor Biege- und Scherbelastung. Ringlasche umklappbar.

## Hinweis:

- 1) Zuerst Aufnahmelöcher für Lagesicherung bohren.
  - 2) Ringbock in Lagesicherung fixieren und Gewindelöcher abbohren.
- Auf plane Anschraubflächen achten.  
Siehe auch Transportösenbelastung.  
Der Gewindeanschluss am Transportgut muss für die Krafteinleitung geeignet sein.

## Befestigung:

Nur 100% rissgeprüfte Schrauben einsetzen.  
Schrauben nach längerem Einsatz auf festen Sitz prüfen.

Mindestgüte der Schrauben, siehe Tabellenwert Y.

2131.22.016.: Nur Sechskantschrauben nach ISO 4014 verwenden.  
Schrauben mit unterlegten Sicherungsblechen anziehen und sichern (Drehmoment 120 Nm).

2131.22.020./030.: Nur Zylinderschrauben mit Innensechskant nach ISO 4762 verwenden (2131.22.020 Drehmoment 300 Nm, 2131.22.030 Drehmoment 600 Nm).

## 2131.22. Ringbock mit Lagesicherung

Nenntragfähigkeit

Bestell-Nummer	[t]	d <sub>2</sub>	h	a	b	c	d	d <sub>1</sub>	e	f	g	j	k	m	n	y	p
2131.22.016	3	M16	50	67	16	5	48	18	136	-	30	-	178	34	16	10,9	71
2131.22.020	10	M20	45	102	22	6	65	30	143	78	50	8	213	120	25	12,9	100
2131.22.030	16	M30	63	131	30	8	90	46	198	104	70	10	270	170	32	12,9	134

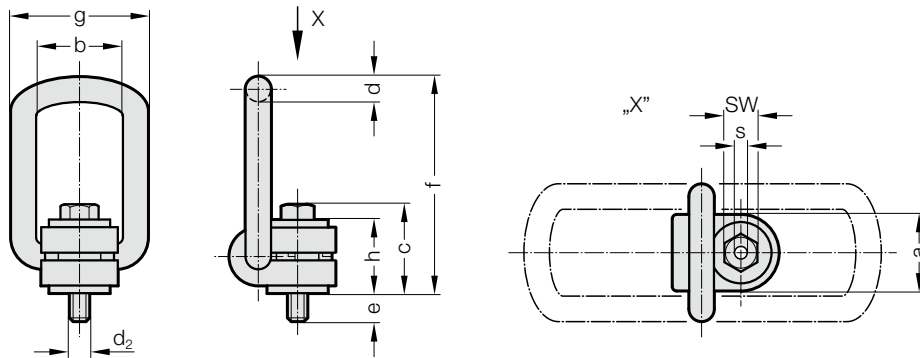
## Max. Transportgewicht „G“ in „t“ bei verschiedenen Anschlagarten

Anschlagart/Anordnung der Aufhängung	F <sub>3</sub> ↑ G	F <sub>1</sub> (F <sub>2</sub> ) ↑ G	G	G	G	G	G	G	G	G	G	G	G	G	G	G	G	
Strangzahl	1	1	2	2	2 symmetrisch	2	3 und 4 symmetrisch	3 und 4	2	2	2	2	2	2	2	2	2	
Neigungswinkel/Belastungsrichtung	0-7°	90°	0-7°	90°	0-45°	45-60°	0-45°	45-60°	0-45°	45-60°	0-45°	45-60°	0-45°	45-60°	0-45°	45-60°	0-45°	45-60°
Bestell-Nr.	Gewinde		Transportgewicht in t (Tonnen)															
2131.22.016	2 × M16		3	3	6	6	4,2	3	3	6,3	4,5	3	3	6,3	4,5	3	3	
2131.22.020	4 × M20		10	10	20	20	14	10	10	21	15	10	10	21	15	10	10	
2131.22.030	4 × M30		16	16	32	32	22,4	16	16	33,6	24	16	16	33,6	24	16	16	



# LASTBOCK, ALLSEITIG DREHBAR

2131.33.



## Beschreibung:

Der Lastbock ist um 360° drehbar, in Zugrichtung einstellbar und klappbar. Der Lastbügel muss vor Belastung in Zugrichtung eingestellt werden, muss frei beweglich sein und darf sich nicht an Kanten abstützen.

Nicht unter Last drehbar.

Volle Tragfähigkeit in allen Lastrichtungen.

Komplett mit einer 100% rissgeprüften Außen- und Innensechskant-Schraube für universelle Werkzeuganwendung.

## Werkstoff:

legierter Werkzeugstahl

## Hinweis:

Auf plane Anschraubfläche achten, Gewinde muss vollständig eingeschraubt sein.

## 2131.33. Lastbock, allseitig drehbar

Bestell-Nummer	Nenntragfähigkeit [t]	d <sub>2</sub>	e	g	a	b	c	d	f	h	s	SW	Schraubenanzugsmoment [Nm]
2131.33.008.055	0,3	M8	11	55	30	35	35	10	85	29	6	13	30
2131.33.010.055	0,63	M10	16	55	30	35	36	10	85	29	6	17	60
2131.33.012.057	1	M12	18	57	33	37	44	14	98	36	8	19	100
2131.33.014.057	1,2	M14	21	57	33	37	45	14	98	36	10	22	120
2131.33.016.057	1,5	M16	24	57	33	37	46	14	98	36	10	24	150
2131.33.018.082	2	M18	26	82	50	54	57	17	140	44	12	30	200
2131.33.020.082	2,5	M20	30	82	50	54	57	17	140	44	12	30	250
2131.33.024.082	4	M24	36	82	50	54	59	17	140	44	14	36	400
2131.33.027.099	4	M27	38	99	60	65	79	23	170	62	17	41	400
2131.33.030.099	5	M30	48	99	60	65	81	23	170	62	17	46	500
2131.33.036.099	7	M36	54	99	60	65	88	23	178	65	22	55	700
2131.33.036.124	8	M36	62	124	77	85	101	27	225	78	22	55	800
2131.33.042.124	10	M42	72	124	77	85	104	27	225	78	24	65	1.000
2131.33.042.158	15	M42	63	158	95	104	112	36	256	86	24	65	1.500
2131.33.048.158	20	M48	72	158	95	104	120	36	259	90	27	75	2.000

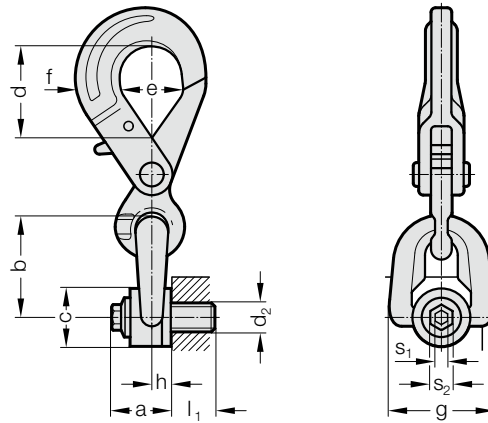
## Max. Transportgewicht „G“ in „t“ bei verschiedenen Anschlagarten

Anschlagart/Anordnung der Aufhängung										
Strangzahl	1	1	2	2	2 symmetrisch	2 symmetrisch	3 und 4 symmetrisch	3 und 4 symmetrisch	2	3 und 4
Neigungswinkel/Belastungsrichtung	0°	90°	0°	90°	0-45°	45-60°	0-45°	45-60°	unsymmetrisch	unsymmetrisch
Bestell-Nr.	Transportgewicht in t (Tonnen)									
2131.33.008.055	0,3	0,3	0,6	0,6	0,42	0,3	0,63	0,45	0,3	0,3
2131.33.010.055	0,63	0,63	1,26	1,26	0,88	0,63	1,32	0,95	0,63	0,63
2131.33.012.057	1	1	2	2	1,4	1	2,1	1,5	1	1
2131.33.014.057	1,2	1,2	2,4	2,4	1,7	1,2	2,5	1,8	1,2	1,2
2131.33.016.057	1,5	1,5	3	3	2,1	1,5	3,1	2,2	1,5	1,5
2131.33.018.082	2	2	4	4	2,8	2	4,2	3	2	2
2131.33.020.082	2,5	2,5	5	5	3,5	2,5	5,2	3,7	2,5	2,5
2131.33.024.082	4	4	8	8	5,6	4	8,4	6	4	4
2131.33.027.099	4	4	8	8	5,6	4	8,4	6	4	4
2131.33.030.099	5	5	10	10	7	5	10,5	7,5	5	5
2131.33.036.099	7	7	14	14	9,8	7	14,7	10,5	7	7
2131.33.036.124	8	8	16	16	11,2	8	16,8	12	8	8
2131.33.042.124	10	10	20	20	14	10	21	15	10	10
2131.33.042.158	15	15	30	30	21	15	31,5	22,5	15	15
2131.33.048.158	20	20	40	40	28	20	42	30	20	20

# DOPPELWIRBELHAKEN



2131.36.



## Beschreibung:

Die Doppelwirbelhaken mit doppelter Lagerung für ruckfreies Kippen, Drehen und Wenden.

Auch 90° zur Einschraubrichtung unter Volllast drehbar.

Nicht für Dauerdrehbewegung unter Volllast geeignet.

Das optimierte Design verhindert Beschädigungen an Anschlagmitteln und der wertvollen Last beim Wenden.

Für Ringgehänge, Rundschlingen, Drahtseile, Hakengehänge, etc.

## Werkstoff:

hochfester Chrom-Nickel legierter Vergütungsstahl

Schrauben: hochfeste Schrauben, min. Festigkeitsklasse 10.9, 100% rissgeprüft

## Hinweis:

Auf plane Anschraubfläche achten, Gewinde muss vollständig eingeschraubt sein.

Sicherheitsfaktor 5

## 2131.36. Doppelwirbelhaken

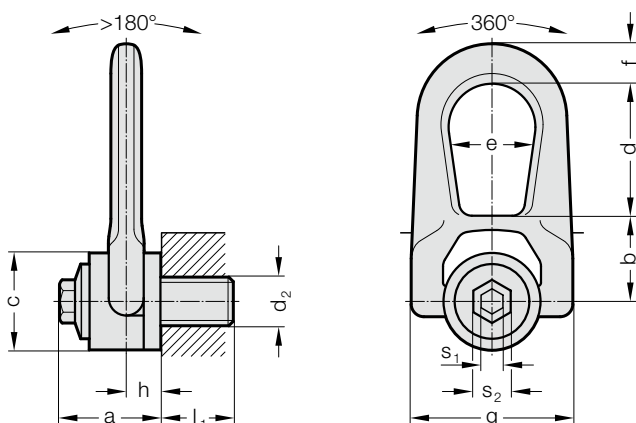
Bestell-Nummer	Nenntragfähigkeit [t]	a	d <sub>2</sub>	l <sub>1</sub>	s <sub>1</sub>	s <sub>2</sub>	b	c	d	e	f	g	h	Schraubenanzugsmoment [Nm]
2131.36.008	0,4	33	M8	15	8	16	56	30	44	32	23	58	9,5	6
2131.36.010	0,7	33	M10	18	8	16	56	30	44	32	23	58	9,5	10
2131.36.012	1,05	33	M12	21	8	16	56	30	44	32	23	58	9,5	15
2131.36.014	1,4	45	M14	23	8	20	81	45	65	46	29	79	13	30
2131.36.016	2	45	M16	27	8	20	81	45	65	46	29	79	13	50
2131.36.018	2,3	45	M18	27	8	20	81	45	65	46	29	79	13	70
2131.36.020	2,5	45	M20	30	8	20	81	45	65	46	29	79	13	100

## Max. Transportgewicht „G“ in „t“ bei verschiedenen Anschlagarten

Anschlagart/Anordnung der Aufhängung										
Strangzahl	1	1	2	2	2 symmetrisch	2 symmetrisch	4 symmetrisch	4 symmetrisch	2	3 und 4
Neigungswinkel/Belastungsrichtung	0°	90°	0°	90°	0-45°	45-60°	0-45°	45-60°	unsymmetrisch	unsymmetrisch
Bestell-Nr.	Transportgewicht in t (Tonnen)									
2131.36.008	0,4	0,4	0,8	0,8	0,56	0,4	0,84	0,4	0,4	0,4
2131.36.010	0,7	0,7	1,4	1,4	0,98	0,7	1,47	0,7	0,7	0,7
2131.36.012	1,05	1,05	2,1	2,1	1,47	1,05	2,21	1,05	1,05	1,05
2131.36.014	1,4	1,4	2,8	2,8	1,96	1,4	2,94	1,4	1,4	1,4
2131.36.016	2	2	4	4	2,8	2	4,2	2	2	2
2131.36.018	2,3	2,3	4,6	4,6	3,22	2,3	4,83	2,3	2,3	2,3
2131.36.020	2,5	2,5	5	5	3,5	2,5	5,25	2,5	2,5	2,5

# DOPPELWIRBELRING

2131.37.



## Beschreibung:

Der Doppelwirbelring wurde speziell entworfen, um das Heben unter Rotation zu gewährleisten. Sein doppeltes Gelenk ermöglicht eine perfekte Ausrichtung zur Lastaufnahme.

## Werkstoff:

hochfester Chrom-Nickel legierter Vergütungsstahl  
Schrauben: hochfeste Schrauben, min. Festigkeitsklasse 10.9, 100% rissgeprüft

## Hinweis:

Auf plane Anschraubfläche achten, Gewinde muss vollständig eingeschraubt sein. Der Gewindeanschluss am Transportgut muss für die Krafterleitung geeignet sein.

Jeder Anschlagpunkt ist mit einer individuellen Seriennummer versehen. Informationen zur Montage und Demontage siehe Betriebsanleitung. Tragfähigkeit lt. Betriebsanleitung bzw. Tragfähigkeitstabelle in den angegebenen Zugrichtungen.

Bei der Wahl der Anordnung stellen Sie sicher, dass es nicht zu Fehlbelastungen kommen kann, z.B. wenn,  
- keine freie Ausrichtung in Zugrichtung möglich ist  
- Zugrichtung nicht im vorgegebenen Bereich liegt  
Sicherheitsfaktor 4

## 2131.37. Doppelwirbelring

Bestell-Nummer	Nenntragfähigkeit [t]	a	d <sub>2</sub>	l <sub>1</sub>	s <sub>1</sub>	s <sub>2</sub>	b	c	d	e	f	g	h	Schraubenanzugsmoment [Nm]
2131.37.005	0,1	33	M5	15	8	16	30	30	38	27	14	53	9,5	3
2131.37.006	0,2	33	M6	15	8	16	30	30	38	27	14	53	9,5	4
2131.37.008	0,5	33	M8	15	8	16	30	30	38	27	14	53	9,5	6
2131.37.010	0,9	33	M10	18	8	16	30	30	38	27	14	53	9,5	10
2131.37.012	1,3	33	M12	21	8	16	30	30	38	27	14	53	9,5	15
2131.37.014	1,8	45	M14	23	8	20	40	45	53	38	17	76	13	30
2131.37.016	2,3	45	M16	27	8	20	40	45	53	38	17	76	13	50
2131.37.018	2,3	45	M18	27	8	20	40	45	53	38	17	76	13	70
2131.37.020	2,5	45	M20	30	8	20	40	45	53	38	17	76	13	100
2131.37.022	4,5	62	M22	33	14	24	55	60	83	55	25	115	19	120
2131.37.024	5,5	62	M24	36	14	24	55	60	83	55	25	115	19	160
2131.37.027	6	62	M27	40	14	24	55	60	83	55	25	115	19	200
2131.37.030	6,3	62	M30	45	14	24	55	60	83	55	25	115	19	250

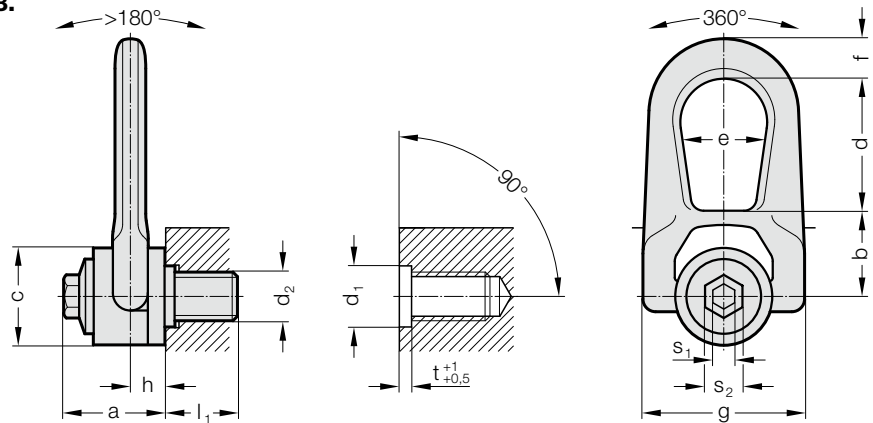
## Max. Transportgewicht „G“ in „t“ bei verschiedenen Anschlagarten

Anschlagart/Anordnung der Aufhängung										
Strangzahl	1	1	2	2	2 symmetrisch	3 und 4 symmetrisch	2	3 und 4		
Neigungswinkel/Belastungsrichtung	0°	90°	0°	90°	0-45°	45-60°	0-45°	45-60°	unsymmetrisch	unsymmetrisch
Bestell-Nr.	Transportgewicht in t (Tonnen)									
2131.37.005	0,3	0,1	0,6	0,2	0,14	0,1	0,21	0,1	0,1	0,1
2131.37.006	0,4	0,2	0,8	0,4	0,28	0,2	0,42	0,0	0,2	0,2
2131.37.008	1,0	0,5	2,0	1,0	0,7	0,5	1,05	0,5	0,5	0,5
2131.37.010	1,5	0,9	3,0	1,8	1,26	0,9	1,89	0,9	0,9	0,9
2131.37.012	1,5	1,3	3,0	2,6	1,82	1,3	2,73	1,3	1,3	1,3
2131.37.014	2,6	1,8	5,2	3,6	2,52	1,8	3,78	1,8	1,8	1,8
2131.37.016	2,8	2,3	5,6	4,6	3,22	2,3	4,83	2,3	2,3	2,3
2131.37.018	2,5	2,3	5,0	4,6	3,22	2,3	4,83	2,3	2,3	2,3
2131.37.020	2,8	2,5	5,6	5,0	3,5	2,5	5,25	2,5	2,5	2,5
2131.37.022	6,0	4,5	12	9,0	6,3	4,5	9,45	4,5	4,5	4,5
2131.37.024	6,5	5,5	13	11	7,7	5,5	11,55	5,5	5,5	5,5
2131.37.027	6,5	6,0	13	12	8,4	6,0	12,6	6,0	6,0	6,0
2131.37.030	6,5	6,3	13	12,6	8,82	6,3	13,23	6,3	6,3	6,3

# DOPPELWIRBELRING MIT ZENTRIERUNG



2131.38.



## Beschreibung:

Der Doppelwirbelring mit Zentrierung wurde speziell entworfen, um das Heben unter Rotation zu gewährleisten. Die Zentrierung erhöht die Widerstandsfähigkeit der Achse, bei seitlicher Montage.

## Werkstoff:

hochfester Chrom-Nickel legierter Vergütungsstahl  
Schrauben: hochfeste Schrauben, min. Festigkeitsklasse 10.9, 100% rissgeprüft

## Hinweis:

Auf plane Anschraubfläche achten, Gewinde muss vollständig eingeschraubt sein. Der Gewindeanschluss am Transportgut muss für die Krafteinleitung geeignet sein.

Jeder Anschlagpunkt ist mit einer individuellen Seriennummer versehen. Informationen zur Montage und Demontage siehe Betriebsanleitung. Tragfähigkeit lt. Betriebsanleitung bzw. Tragfähigkeitstabelle in den angegebenen Zugrichtungen.

Bei der Wahl der Anordnung stellen Sie sicher, dass es nicht zu Fehlbelastungen kommen kann, z.B. wenn,  
- keine freie Ausrichtung in Zugrichtung möglich ist  
- Zugrichtung nicht im vorgegebenen Bereich liegt  
Sicherheitsfaktor 4

## 2131.38. Doppelwirbelring mit Zentrierung

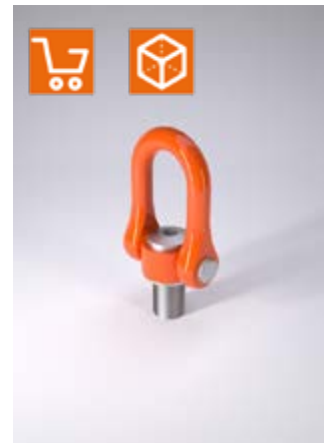
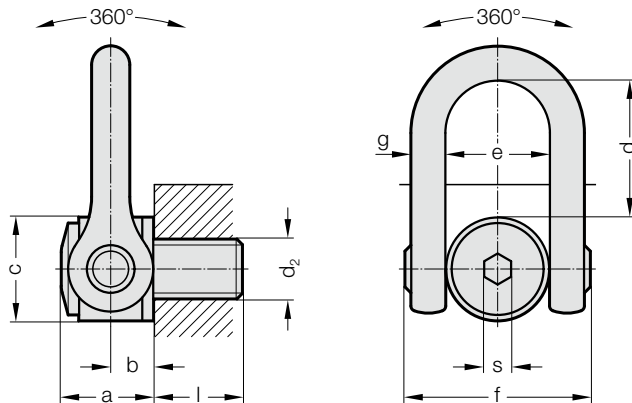
Bestell-Nummer	Nenntragfähigkeit [t]	d <sub>2</sub>	l <sub>1</sub>	s <sub>1</sub>	s <sub>2</sub>	a	b	c	d	e	f	g	h	d <sub>1</sub>	zulässige Abweichung d <sub>1</sub>	t	Schraubenanzugsmoment [Nm]
2131.38.010	0,7	M10	18	8	16	33	30	30	38	27	14	53	9,5	20	+0,25/0	3	10
2131.38.012	1,05	M12	21	8	16	33	30	30	38	27	14	53	9,5	20	+0,25/0	3	15
2131.38.016	2	M16	27	8	20	45	40	45	53	38	17	76	13	20	+0,25/0	3	50
2131.38.020	2,5	M20	30	8	20	45	40	45	53	38	17	76	13	30	+0,30/0	3	100
2131.38.024	4,4	M24	36	14	24	62	55	60	83	55	25	115	19	30	+0,30/0	4	160
2131.38.030	6	M30	45	14	24	62	55	60	83	55	25	115	19	36	+0,30/0	4	250

## Max. Transportgewicht „G“ in „t“ bei verschiedenen Anschlagarten

Anschlagart/Anordnung der Aufhängung										
Strangzahl	1	1	2	2	2 symmetrisch	3 und 4 symmetrisch	3 und 4 symmetrisch	2	3 und 4	
Neigungswinkel/Belastungsrichtung	0°	90°	0°	90°	0-45°	45-60°	0-45°	45-60°	unsymmetrisch	unsymmetrisch
Bestell-Nr.	Transportgewicht in t (Tonnen)									
2131.38.010	1,3	0,7	2,6	1,4	0,98	0,7	1,47	0,7	0,7	0,7
2131.38.012	1,5	1,05	3,0	2,1	1,47	1,05	2,21	1,05	1,05	1,05
2131.38.016	2,7	2,0	5,4	4,0	2,8	2,0	4,2	2,0	2,0	2,0
2131.38.020	2,8	2,5	5,6	5,0	3,5	2,5	5,25	2,5	2,5	2,5
2131.38.024	6,0	4,4	12	8,8	6,16	4,4	9,24	4,4	4,4	4,4
2131.38.030	6,3	6,0	12,6	12	8,4	6,0	12,6	6,0	6,0	6,0

# DOPPELWIRBELRINGSCHRAUBE

2131.40.



## Beschreibung:

Die Doppelwirbelringschraube wurde speziell für das Heben und Drehen schwerer Lasten entworfen.

Tragfähigkeit in allen Richtungen und perfekte Ausrichtung zur Lastaufnahme.

## Werkstoff:

hochfester Chrom-Nickel legierter Vergütungsstahl

Schrauben: hochfeste Schrauben, min. Festigkeitsklasse 10.9, 100% rissgeprüft

## Hinweis:

Auf plane Anschraubfläche achten, Gewinde muss vollständig eingeschraubt sein. Der Gewindeanschluss am Transportgut muss für die Kräfteinleitung geeignet sein.

Jeder Anschlagpunkt ist mit einer individuellen Seriennummer versehen.

Informationen zur Montage und Demontage siehe Betriebsanleitung.

Tragfähigkeit lt. Betriebsanleitung bzw. Tragfähigkeitstabelle in den angegebenen Zugrichtungen.

Bei der Wahl der Anordnung stellen Sie sicher, dass es nicht zu Fehlbelastungen kommen kann, z.B. wenn,

- keine freie Ausrichtung in Zugrichtung möglich ist
- Zugrichtung nicht im vorgegebenen Bereich liegt

Sicherheitsfaktor 4

## 2131.40. Doppelwirbelringschraube

Bestell-Nummer	Nenntragfähigkeit [t]	d <sub>2</sub>	l	s	a	b	c	d	e	f	g	Schraubenanzugsmoment [Nm]
2131.40.024	5,5	M24	36	19	61	31	70	98	73	149	33	160
2131.40.030	8,5	M30	45	19	61	31	70	98	73	149	33	250
2131.40.033	10,5	M33	50	19	61	31	70	98	73	149	33	250
2131.40.036	12	M36	54	19	61	31	70	98	73	149	33	320
2131.40.039	14	M39	58	19	61	31	70	98	73	149	33	320
2131.40.042	15	M42	63	19	61	31	70	98	73	149	33	400
2131.40.045	16	M45	63	19	61	31	70	98	73	149	33	400
2131.40.048	20	M48	68	19	79	38	90	123	91	182	45	600
2131.40.052	21	M52	68	19	79	38	90	123	91	182	45	600
2131.40.056	25	M56	78	19	79	38	90	123	91	182	45	600
2131.40.064	32,1	M64	90	19	79	38	95	123	91	182	45	600
2131.40.072	25	M72	90	19	79	38	95	123	91	182	45	600
2131.40.080	32,1	M80	90	19	79	38	100	123	91	182	45	600
2131.40.090	32,1	M90	90	19	79	38	100	123	91	182	45	600
2131.40.100	32,1	M100	90	19	79	38	110	123	91	182	45	600

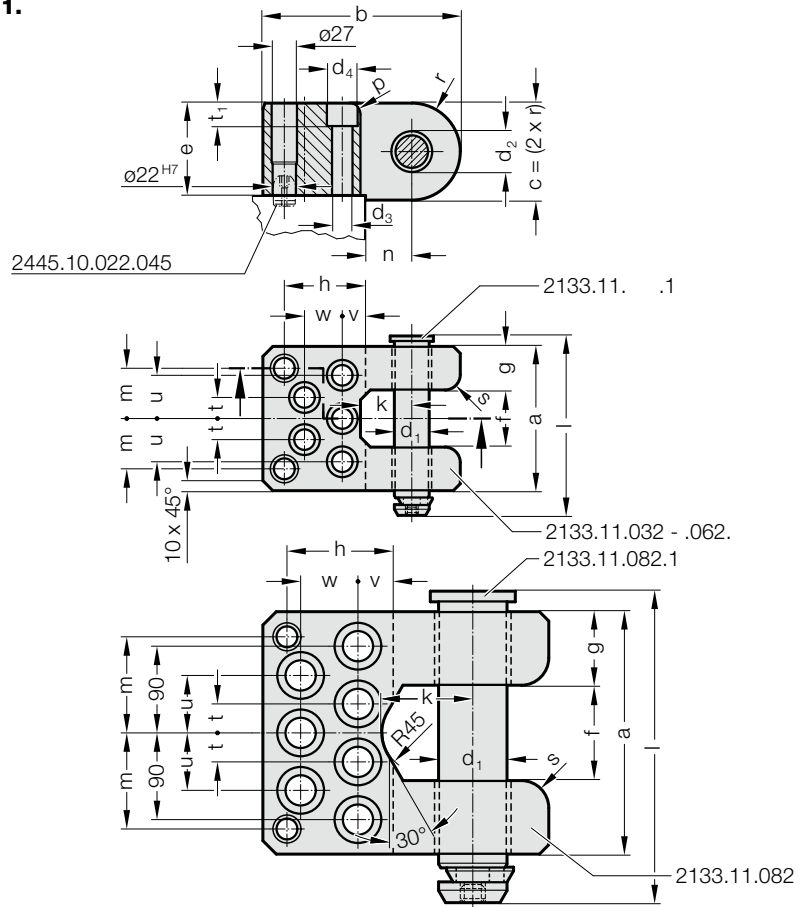
## Max. Transportgewicht „G“ in „t“ bei verschiedenen Anschlagarten

Anschlagart/Anordnung der Aufhängung										
Strangzahl	1	1	2	2	2 symmetrisch	3 und 4 symmetrisch	3 und 4 symmetrisch	2	2	3 und 4
Neigungswinkel/Belastungsrichtung	0°	90°	0°	90°	0-45°	45-60°	0-45°	45-60°	unsymmetrisch	unsymmetrisch
Bestell-Nr.	Transportgewicht in t (Tonnen)									
2131.40.024	9,0	5,5	18	11	7,7	5,5	11,55	5,5	5,5	5,5
2131.40.030	14	8,5	28	17	11,9	8,5	17,85	8,5	8,5	8,5
2131.40.033	14,5	10,5	29	21	14,7	10,5	22,05	10,5	10,5	10,5
2131.40.036	15	12	30	24	16,8	12	25,2	12	12	12
2131.40.039	17	14	34	28	19,6	14	29,4	14	14	14
2131.40.042	15,5	15	31	30	21	15	31,5	15	15	15
2131.40.045	15	16	30	32	22,4	16	33,6	16	16	16
2131.40.048	22	20	44	40	28	20	42	20	20	20
2131.40.052	23	21	46	42	29,4	21	44,1	21	21	21
2131.40.056	25	25	50	50	35	25	52,5	25	25	25
2131.40.064	32,1	32,1	64,2	64,2	44,94	32,1	67,41	32,1	32,1	32,1
2131.40.072	25	25	50	50	35	25	52,5	25	25	25
2131.40.080	32,1	32,1	64,2	64,2	44,94	32,1	67,41	32,1	32,1	32,1
2131.40.090	32,1	32,1	64,2	64,2	44,94	32,1	67,41	32,1	32,1	32,1
2131.40.100	32,1	32,1	64,2	64,2	44,94	32,1	67,41	32,1	32,1	32,1

# TRAGWANGE MIT BOLZEN MIT FALLRINGSICHERUNG, NACH BMW



2133.11.



**Hinweis:**

Zentrierbolzen 2445.10.022.045 extra bestellen

Bestell-Nummer für Ersatzteil Bolzen mit Fallringsicherung:

2133.11.□□□.1

Bestell-Nummer für Tragwange mit Bolzen mit Fallringsicherung inkl. 2

Zentrierbolzen und Befestigungsschrauben nach BMW-Norm:

2133.11.00.15.□□□, 2133.11.00.15.062.36

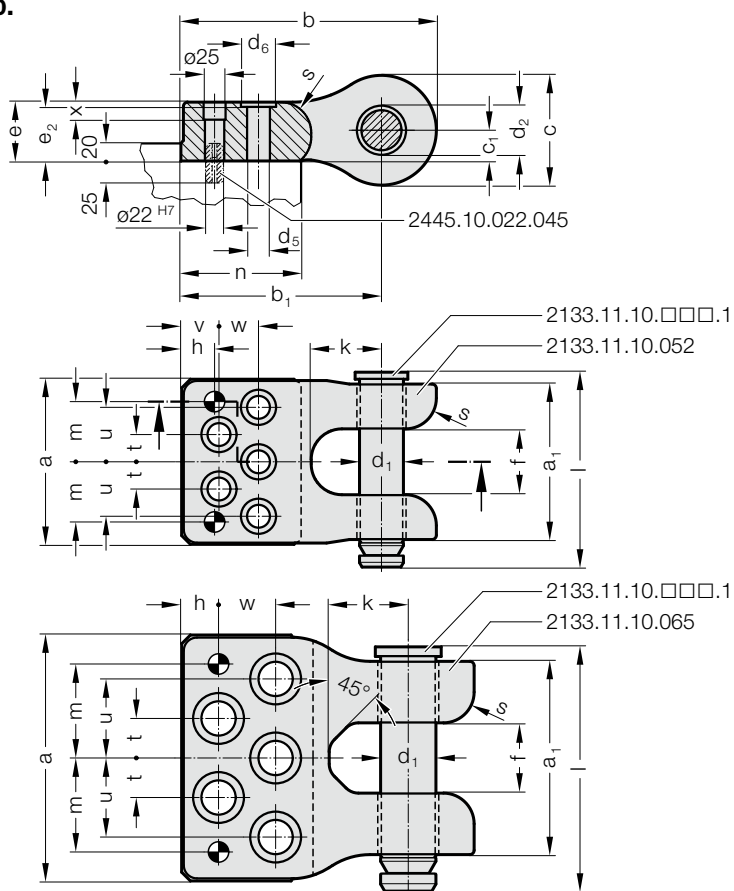
**2133.11. Tragwange mit Bolzen mit Fallringsicherung, nach BMW**

Bestell-Nummer	max. Tragfähigkeit pro Paar [kg]*																		Zyl.-Schraube					
		d <sub>1</sub>	d <sub>2</sub>	a	b	c	e	f	g	h	k	l	m	n	p	s	t	u	v	w	d <sub>3</sub>	d <sub>4</sub>	t <sub>1</sub>	DIN EN ISO 4762
2133.11.032	6400	30	32	126	185	80	75	50	38	85	50	158	45	40	12	16	20	40	30	35	17.5	26	17.5	M16x80
2133.11.042	10000	40	42	150	210	100	95	60	45	87	55	187	52	50	12	20	22.5	45	25	40	22	33	21.5	M20x100
2133.11.052	16000	50	52	175	240	120	115	75	50	95	70	220	62.5	60	16	24	25	50	35	45	26	40	25.5	M24x120
2133.11.062.36	25000	60	62	200	300	140	130	80	60	145	80	246	77.5	65	20	30	35	65	60	65	39	57	38	M36x160
2133.11.082	36000	80	82	250	300	160	150	100	75	105	95	305	100	90	20	30	30	60	30	60	33	48	32	M30x160

\*Die maximal zulässige Tragfähigkeit ist so zu bemessen, dass zwei Tragwangen in der Lage sind, das Werkzeug zu tragen oder zu wenden.

# TRAGWANGE MIT BOLZEN MIT FALLRINGSICHERUNG, NACH AUDI

2133.11.10.



**Hinweis:**

Zentrierbolzen 2445.10.022.045 extra bestellen

Bestell-Nummer für Ersatzteil Bolzen mit Fallringsicherung:

2133.11.10.□□□.1

Bestell-Nummer für Tragwange mit Bolzen mit Fallringsicherung inkl. 2

Zentrierbolzen und Befestigungsschrauben nach AUDI-Norm:

2133.11.00.10.□□□

**2133.11.10. Tragwange mit Bolzen mit Fallringsicherung, nach AUDI**

Bestell- Nummer	max. Tragfähigkeit pro Paar [kg]*																				Zyl.-Schraube DIN EN ISO 4762					
		d <sub>1</sub>	d <sub>2</sub>	a	a <sub>1</sub>	b	b <sub>1</sub>	c	c <sub>1</sub>	e	f	h	k	l	m	n	s	t	u	v	w	x	d <sub>5</sub>	d <sub>6</sub>	e <sub>2</sub>	
2133.11.00.10.052	16000	50	52	188	177	290	227.5	125	35	67	75	37.5	80	221	68.5	135	35	31	62	42.5	45	20	26	40	65	M24x100
2133.11.00.10.065	25000	63	65	280	220	333	258	150	47	91	80	42	90	277	107	150	35	45	90	42	65	46	39	58	84	M36x120

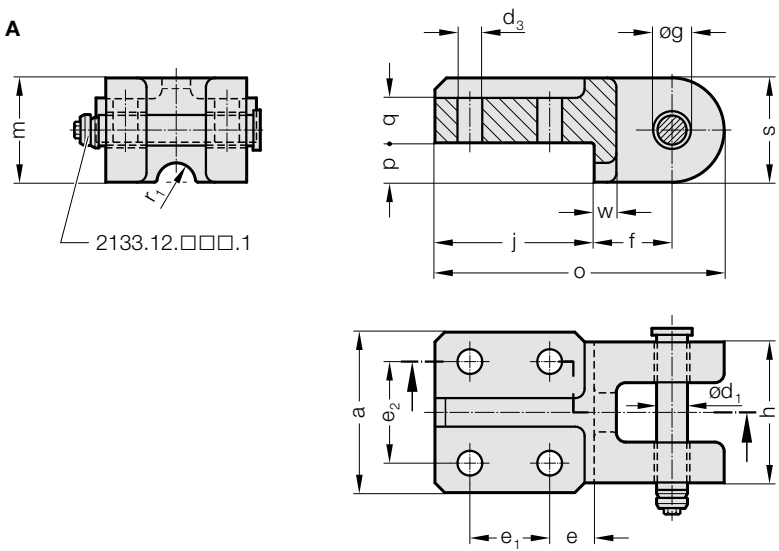
\*Die maximal zulässige Tragfähigkeit ist so zu bemessen, dass zwei Tragwangen in der Lage sind, das Werkzeug zu tragen oder zu wenden.

# TRAGWANGE MIT BOLZEN MIT FALLRINGSICHERUNG

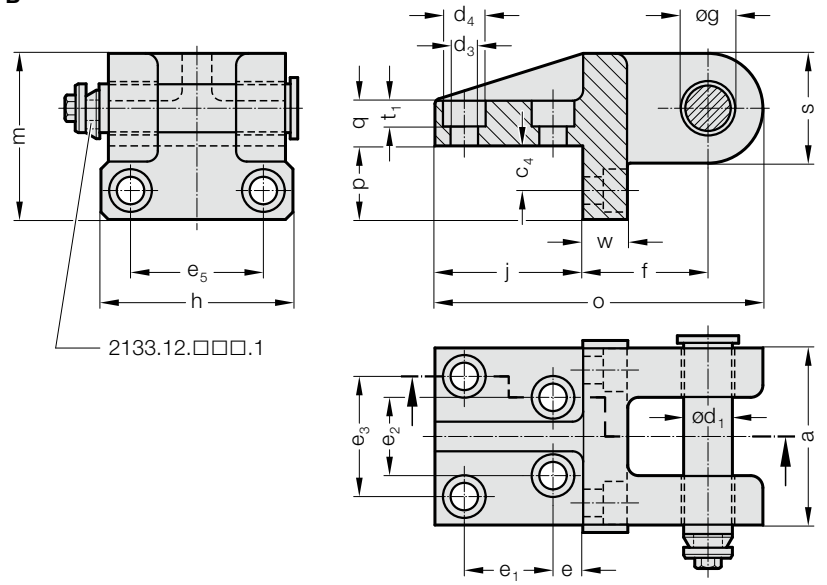


2133.12.

A



B



**Hinweis:**

Bestell-Nummer für Ersatzteil Bolzen mit Fallringsicherung:  
2133.12.□□□.1

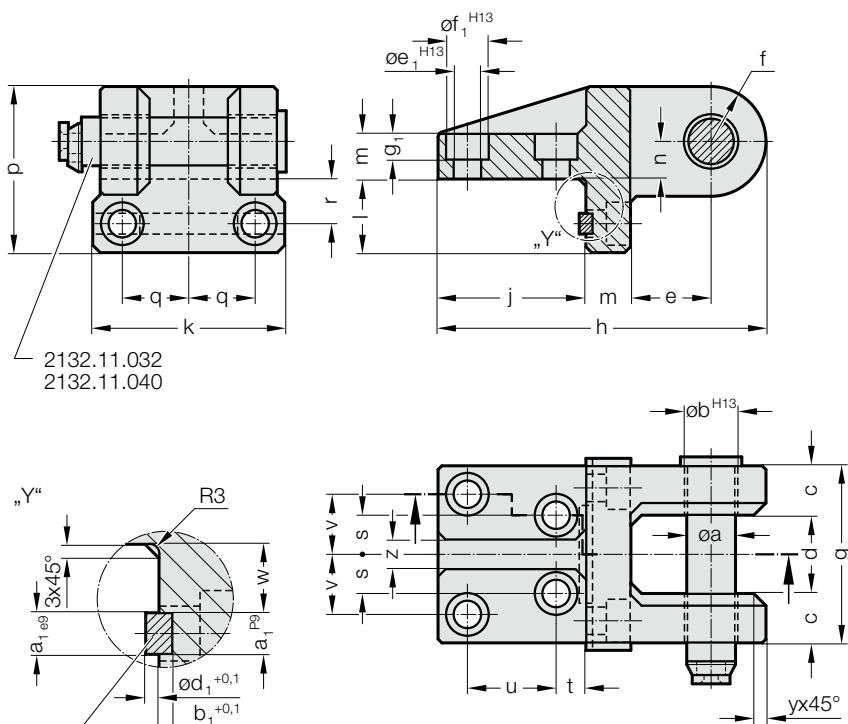
**2133.12. Tragwange mit Bolzen mit Fallringsicherung**

Bestell-Nummer	Form	max. Tragfähigkeit pro Paar [kg]*												g											
			d <sub>1</sub>	d <sub>3</sub>	d <sub>4</sub>	e	e <sub>1</sub>	e <sub>2</sub>	e <sub>3</sub>	e <sub>5</sub>	f	H13	h	j	m	o	p	q	r <sub>1</sub>	s	t <sub>1</sub>	w			
2133.12.016	A	1.200	15.6	12,5	-	22.5	40	50	50	-	39	16	70	80	52	145	20	22	10	52	-	11			
2133.12.021	A	2.000	20.6	16,5	-	27.5	40	60	60	-	42	21	79	90	56	160	20	26	12	56	-	13			
2133.12.026	A	4.000	25.6	21	-	32.5	65	65	65	-	60	26	90	120	70	215	20	40	15	70	-	20			
2133.12.034	B	8.000	33	18	28	20	60	56	84	96	85	34	135	100	111	221	50	30	0	72	17	30			
2133.12.044	B	14.000	43	22	36	30	70	80	110	130	100	44	180	125	140	270	60	40	0	90	21	40			

\*Die maximal zulässige Tragfähigkeit ist so zu bemessen, dass zwei Tragwangen in der Lage sind, das Werkzeug zu tragen oder zu wenden.

# TRAGWANGE MIT BOLZEN MIT FALLRINGSICHERUNG, MIT PASSFEDER, NACH CNOMO

2133.13.



2132.11.032  
2132.11.040

Passfeder 14x 9x 63 nach DIN 6885 für 2133.13.033  
Passfeder 16x10x100 nach DIN 6885 für 2133.13.041



## Hinweis:

Bestell-Nummer für Ersatzteil Bolzen mit Fallringsicherung:

2132.11.032 für 2133.13.033

2132.11.040 für 2133.13.041

Passfeder nach DIN 6885:

14x9x63 für 2133.13.033

16x10x100 für 2133.13.041

## 2133.13. Tragwange mit Bolzen mit Fallringsicherung, mit Passfeder, nach CNOMO

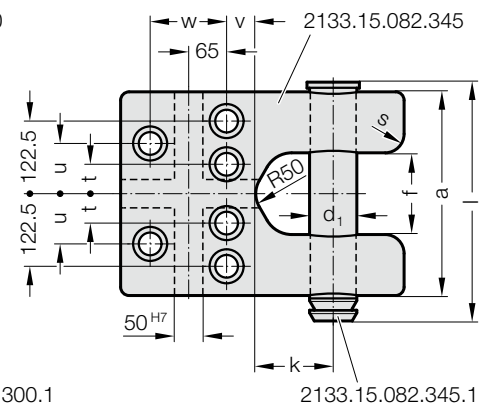
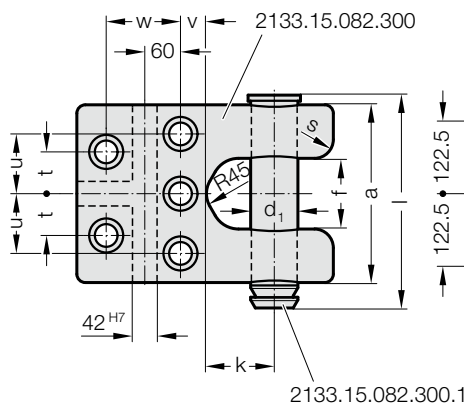
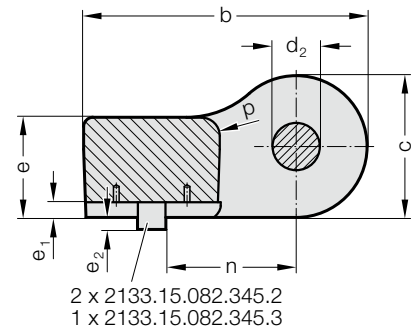
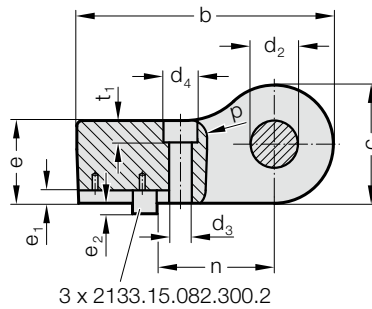
Bestell-Nummer	max. Tragfähigkeit pro Paar [kg]*	g																												
		a	b	c	d	e	f	H13	h	j	k	l	m	n	p	q	r	s	t	u	v	w	y	z	a <sub>1</sub>	b <sub>1</sub>	d <sub>1</sub>	e <sub>1</sub>	f <sub>1</sub>	g <sub>1</sub>
2133.13.033	8.000	32	33	35	55	55	36	125	221	100	135	50	30	25	111	48	30	28	20	60	42	24	10	20	14	4,5	4,5	18	28	17
2133.13.041	12.600	40	41	50	60	60	45	160	270	125	180	60	40	35	140	65	35	40	30	70	55	27	12,5	25	16	5	5	22	36	21

\*Die maximal zulässige Tragfähigkeit ist so zu bemessen, dass zwei Tragwangen in der Lage sind, das Werkzeug zu tragen oder zu wenden.

# TRAGWANGE MIT BOLZEN MIT FALLRINGSICHERUNG, MIT PASSFEDER, NACH BMW



2133.15.



## Hinweis:

Bestell-Nummer für Ersatzteil Bolzen mit Fallringsicherung:  
2133.15.082.□□□.1

Bestell-Nummer für Ersatzteil Passfeder:  
3x 2133.15.082.300.2 für 2133.15.082.300  
2x 2133.15.082.345.2 und 1x 2133.15.082.345.3 für 2133.15.082.345

Bestell-Nummer für Tragwange mit Bolzen mit Passfeder inkl. Befestigungsschrauben nach BMW-Norm:  
2133.15.0.082.□□□□

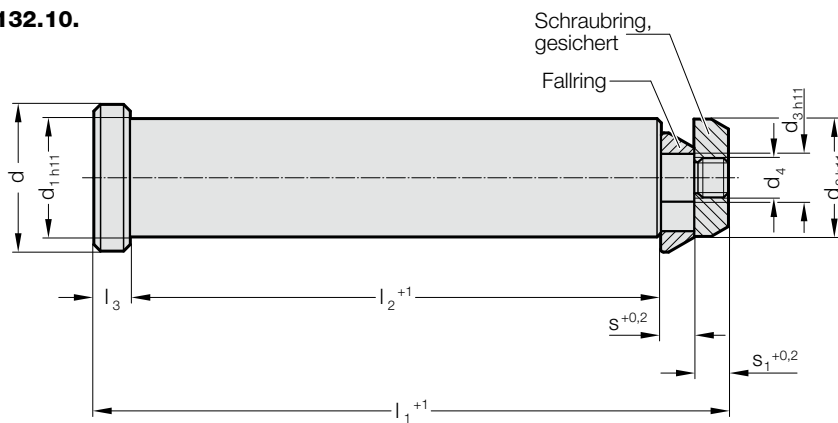
## 2133.15. Tragwange mit Bolzen mit Fallringsicherung, mit Passfeder, nach BMW

Bestell-Nummer	max. Tragfähigkeit pro Paar [kg]*																			Zyl.-Schraube DIN EN ISO 4762			
		d <sub>1</sub>	d <sub>2</sub>	a	b	c	e	f	k	l	n	p	s	t	u	v	w	d <sub>3</sub>	d <sub>4</sub>	t <sub>1</sub>	e <sub>1</sub>	e <sub>2</sub>	
2133.15.082.300	50.000	80	82	300	435	200	140	120	115	360	199	30	30	70	100	45	125	39	58	37	21	19	M36x160
2133.15.082.345	63.000	80	82	345	480	240	170	135	130	405	220	30	30	50	85	50	130	39	58	37	26	22	M36x200

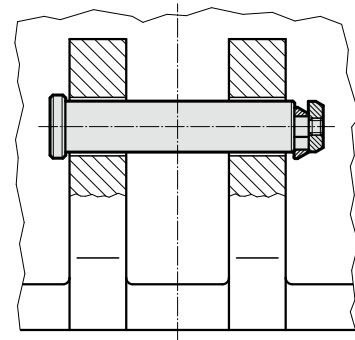
\*Die maximal zulässige Tragfähigkeit ist so zu bemessen, dass zwei Tragwangen in der Lage sind, das Werkzeug zu tragen oder zu wenden.

## TRAGBOLZEN MIT FALLRINGSICHERUNG, VDI 3366

2132.10.



### Einbaubeispiel



### Hinweis:

Auf einen Sicherheitsfreiraum auf beiden Außenseiten der Gusswangen und Montagefreiraum auf einer Seite ist zu achten.  
Der Tragbolzen muss immer von der Außenseite zur Mitte des Werkzeugs eingeführt werden.

### 2132.10. Tragbolzen mit Fallringsicherung, VDI 3366

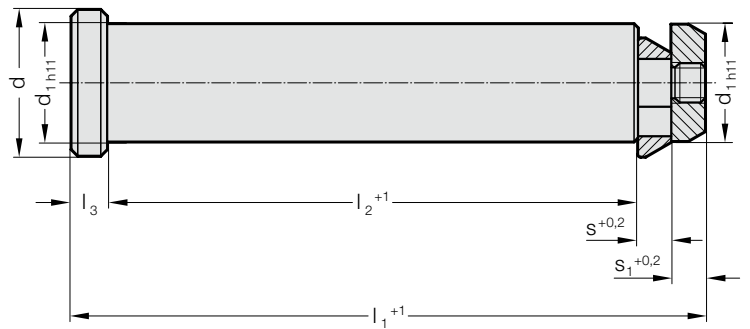
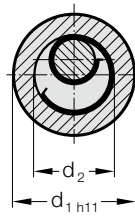
Bestell-Nummer	max. Tragfähigkeit pro Paar [kg]*	d	d <sub>1</sub>	d <sub>2</sub>	d <sub>3</sub>	d <sub>4</sub>	l <sub>1</sub>	l <sub>2</sub>	l <sub>3</sub>	s	s <sub>1</sub>
2132.10.032	6.400	40	32	32	13	10	175	145	10	10	10
2132.10.040	10.000	50	40	40	16	12	225	188	10	14	13
2132.10.050	16.000	60	50	50	24	20	273	230	11	16	16
2132.10.063	25.000	75	63	63	30	24	347	295	14	18	20
2132.10.076	63.000	95	76	76	40	36	422	360	15	20	27

\*Die maximal zulässige Tragfähigkeit ist so zu bemessen, dass zwei Tragbolzen in der Lage sind, das Werkzeug zu tragen oder zu wenden.

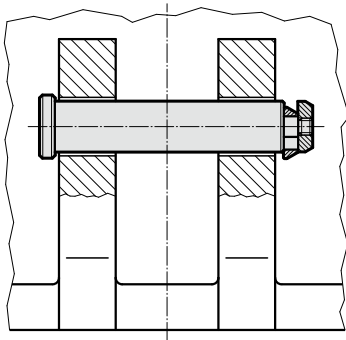
# TRAGBOLZEN MIT FALLRINGSICHERUNG UND FEDER, NACH VW-NORM



2132.10.55.



## Einbaubeispiel



## Hinweis:

Auf einen Sicherheitsfreiraum auf beiden Außenseiten der Gusswangen und Montagefreiraum auf einer Seite ist zu achten.

Der Tragbolzen muss immer von der Außenseite zur Mitte des Werkzeugs eingeführt werden.

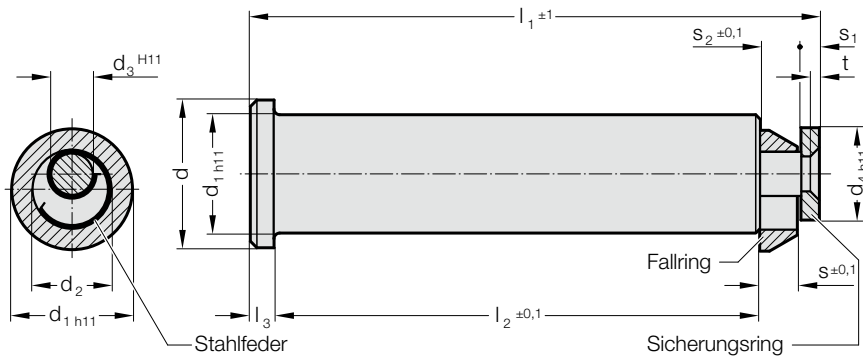
## 2132.10.55. Tragbolzen mit Fallringsicherung und Feder, nach VW-Norm

Bestell-Nummer	max. Tragfähigkeit pro Paar [kg]*	d	d <sub>1</sub>	d <sub>2</sub>	l <sub>1</sub>	l <sub>2</sub>	l <sub>3</sub>	p	s	s <sub>1</sub>
2132.10.55.032	6.400	40	32	21	175	145	10	1,5	10	10
2132.10.55.040	10.000	50	40	28	225	188	10	1,75	14	13
2132.10.55.050	16.000	60	50	36	273	230	11	2,5	16	16
2132.10.55.063	25.000	75	63	45	347	295	14	3	18	20
2132.10.55.076	63.000	95	76	56	422	360	15	3,5	20	27

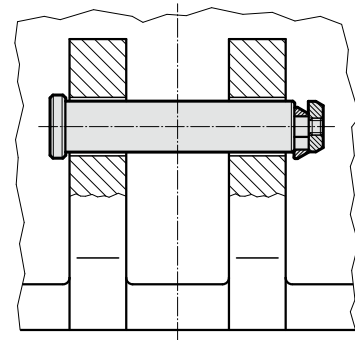
\*Die maximal zulässige Tragfähigkeit ist so zu bemessen, dass zwei Tragbolzen in der Lage sind, das Werkzeug zu tragen oder zu wenden.

# TRAGBOLZEN MIT FALLRINGSICHERUNG UND FEDER, CNOMO NORM

2132.11.



## Einbaubeispiel



### Hinweis:

Auf einen Sicherheitsfreiraum auf beiden Außenseiten der Gusswangen und Montagefreiraum auf einer Seite ist zu achten.  
Der Tragbolzen muss immer von der Außenseite zur Mitte des Werkzeugs eingeführt werden.

## 2132.11. Tragbolzen mit Fallringsicherung und Feder, CNOMO Norm

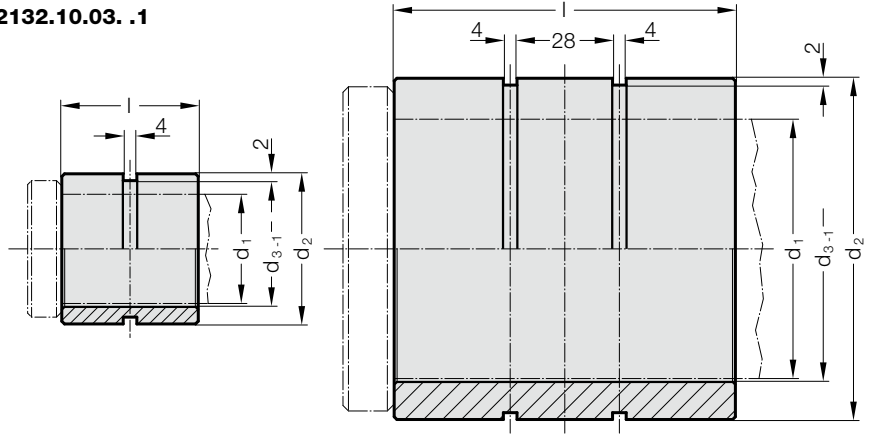
Bestell-Nummer	max. Tragfähigkeit pro Paar [kg]*	max. Tragfähigkeit											
		d	d <sub>1</sub>	d <sub>2</sub>	d <sub>3</sub>	d <sub>4</sub>	l <sub>1</sub>	l <sub>2</sub>	l <sub>3</sub>	s	s <sub>1</sub>	s <sub>2</sub>	t
2132.11.032	12.000	40	32	22	12	25	154	132	6	10	5	11	2,5
2132.11.040	18.000	50	40	28	16	32	197,75	170	8	12,5	6	13,75	3
2132.11.050	28.000	63	50	36	20	40	247,6	212	10	16	8	17,6	4
2132.11.063	45.000	80	63	45	25	50	309	265	12	20	10	22	5

\*Die maximal zulässige Tragfähigkeit ist so zu bemessen, dass zwei Tragbolzen in der Lage sind, das Werkzeug zu tragen oder zu wenden.

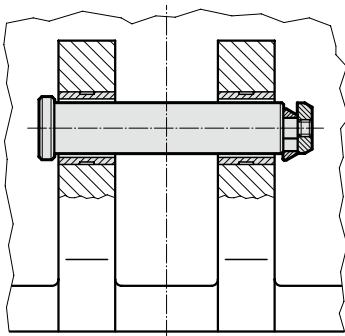
# BUCHSE FÜR TRAGBOLZEN



2132.10.03. .1



## Einbaubeispiel



## Beschreibung:

Buchse zum Eingießen, für Tragbolzen 2132.10./11.

## Werkstoff:

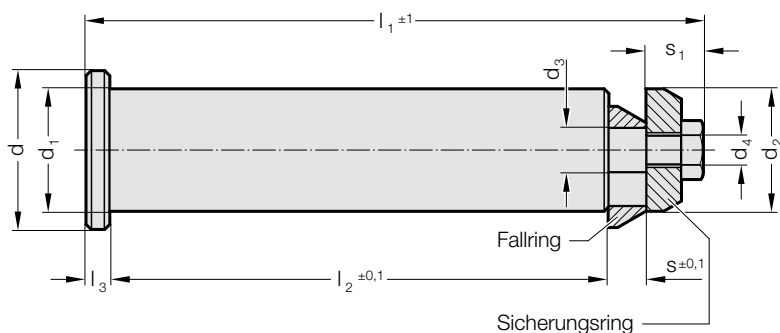
1.0308 (E235)

## 2132.10.03. .1 Buchse für Tragbolzen

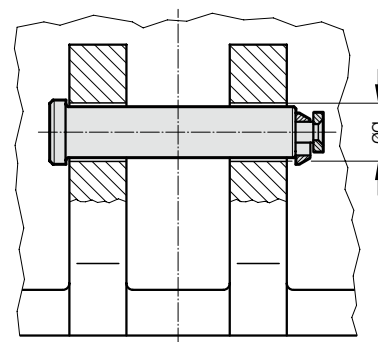
Bestell-Nummer	d <sub>1</sub>	d <sub>2</sub>	d <sub>3</sub>	l	Anzahl der Nuten
2132.10.03.032.1.1	32	44	34	40	1
2132.10.03.040.2.1	40	52	42	50	1
2132.10.03.050.3.1	50	62	52	60	1
2132.10.03.063.4.1	63	75	65	80	1
2132.10.03.076.5.1	76	100	78	100	2
2132.10.03.076.6.1	76	105	78	100	2

# TRAGBOLZEN MIT FALLRINGSICHERUNG, FÜR TRAGWANGE 2133.12.

2133.12. .1



## Einbaubeispiel



### Hinweis:

Auf einen Sicherheitsfreiraum auf beiden Außenseiten der Gusswangen und Montagefreiraum auf einer Seite ist zu achten.  
Der Tragbolzen muss immer von der Außenseite zur Mitte des Werkzeugs eingeführt werden.

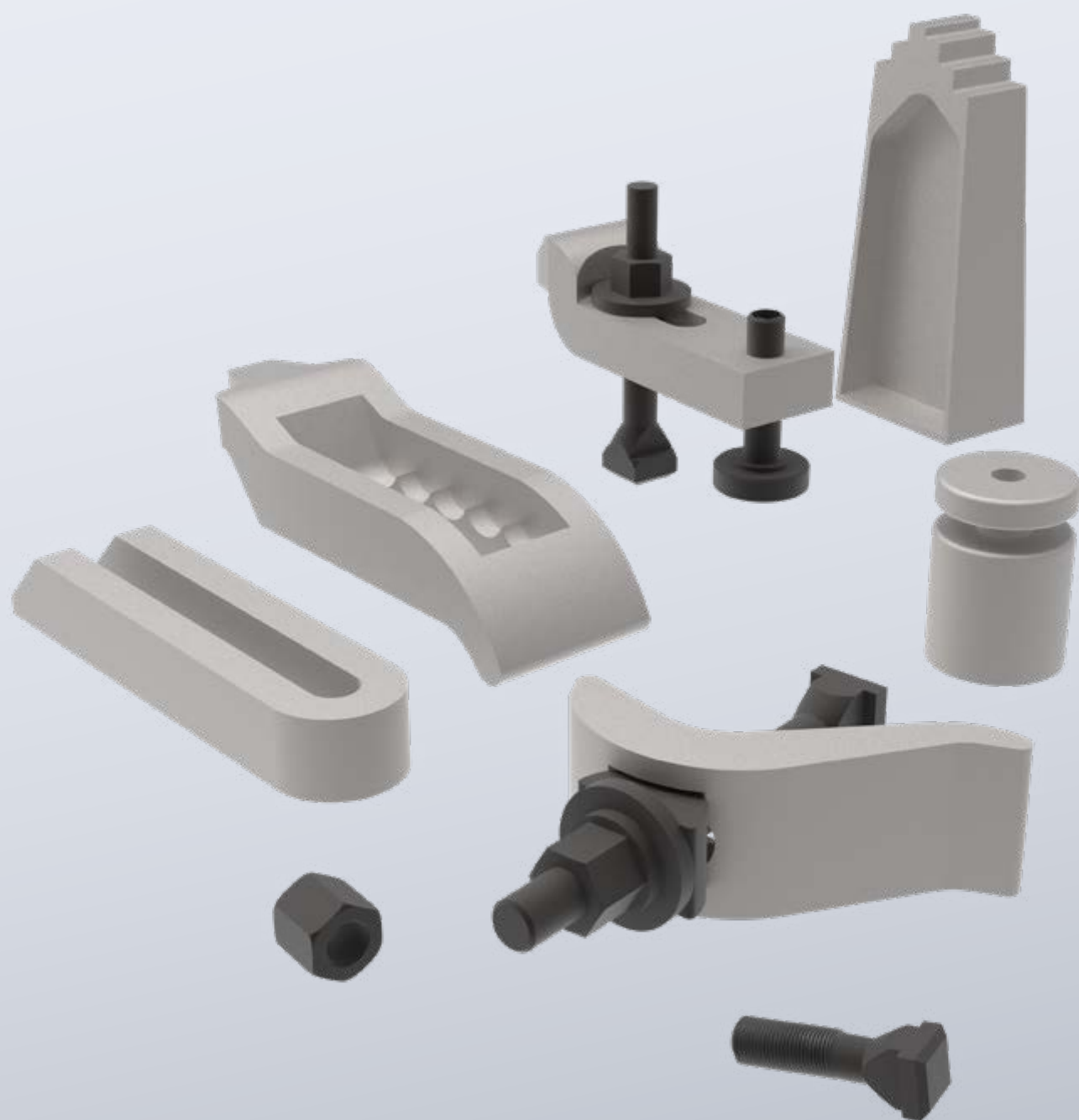
## 2133.12. .1 Tragbolzen mit Fallringsicherung, für Tragwange 2133.12.

Bestell-Nummer	max. Tragfähigkeit		g	d	d <sub>1</sub>	d <sub>2</sub>	d <sub>3</sub>	d <sub>4</sub>	l <sub>1</sub>	l <sub>2</sub>	l <sub>3</sub>	s	s <sub>1</sub>
	pro Paar [kg]*												
2133.12.016.1	1200		16	25	15,6	15,6	6	5	102,5	77	6	8	11,5
2133.12.021.1	2000		21	30	20,6	20,6	7	6	113,5	86	6	8	13,5
2133.12.026.1	4000		26	35	25,6	25,6	9	6	128,5	100	6	9	13,5
2133.12.034.1	8000		34	43	33	33	12	8	166,5	135	6	10	15,5
2133.12.044.1	14000		44	53	43	43	16	12	210,5	175	8	12	20,5

\*Die maximal zulässige Tragfähigkeit ist so zu bemessen, dass zwei Tragbolzen in der Lage sind, das Werkzeug zu tragen oder zu wenden.



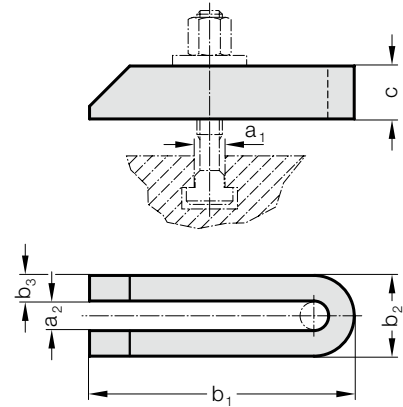
# SPANNELEMENTE



## SPANNEISEN, GABELFÖRMIG, DIN 6315-B



2140.17.



### Werkstoff:

Vergütungsstahl, lackiert

### Hinweis:

Spann- und Auflageflächen planparallel. Durch Verwendung hochfester Schrauben nach DIN 787 sind hohe Spannkkräfte erreichbar. Die Spanneisen sind mit ihren Abmessungen auf die Festigkeit der Schrauben abgestimmt.

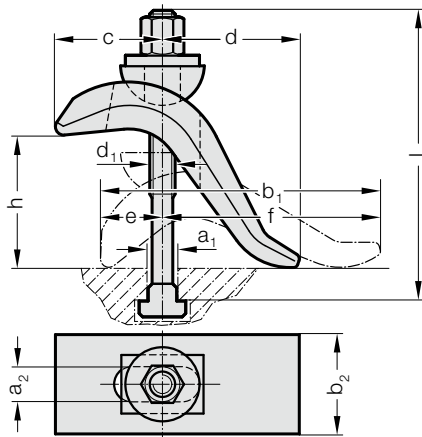
Lieferung ohne Spannschraube,  
passende Spannschrauben: 2140.30.

### 2140.17. Spanneisen, gabelförmig, DIN 6315-B

Bestell-Nummer	a <sub>1</sub>	a <sub>2</sub>	b <sub>1</sub>	b <sub>2</sub>	b <sub>3</sub>	c
2140.17.09.080	8	9	80	25	8	15
2140.17.11.100	10	11	100	31	10	20
2140.17.14.125	12 14	14	125	38	12	25
2140.17.14.160	12 14	14	160	38	12	25
2140.17.14.200	12 14	14	200	38	12	25
2140.17.18.160	16 18	18	160	48	15	30
2140.17.18.200	16 18	18	200	48	15	30
2140.17.18.250	16 18	18	250	48	15	40
2140.17.22.200	20 22	22	200	52	15	40
2140.17.22.250	20 22	22	250	62	20	40
2140.17.22.315	20 22	22	315	62	20	40
2140.17.26.200	24	26	200	66	20	40
2140.17.26.250	24	26	250	66	20	40
2140.17.26.315	24	26	315	66	20	40

## SPANNPRATZE, STUFENLOS VERSTELLBAR

2140.13.



2140.13. Spannpratze, stufenlos verstellbar

Bestell- Nummer	a <sub>1</sub>	a <sub>2</sub>	b <sub>1</sub>	b <sub>2</sub>	c	d	e	f	h*	Spannschraube	
										d <sub>1</sub> x a <sub>1</sub> x l	
2140.13.12.17	12	17	140	50	55	60	30	110	0-50	M12x12x125	
2140.13.14.17	14	17	140	50	55	60	30	110	0-50	M12x14x125	
2140.13.16.17	16	17	140	50	55	60	30	110	0-75	M16x16x160	
2140.13.18.17	18	17	140	50	55	60	30	110	0-75	M16x18x160	
2140.13.16.21	16	21	175	60	70	80	40	135	0-65	M16x16x160	
2140.13.18.21	18	21	175	60	70	80	40	135	0-65	M16x18x160	
2140.13.22.21	22	21	175	60	70	80	40	135	0-85	M20x22x200	

\*Spannhöhe

**Werkstoff:**

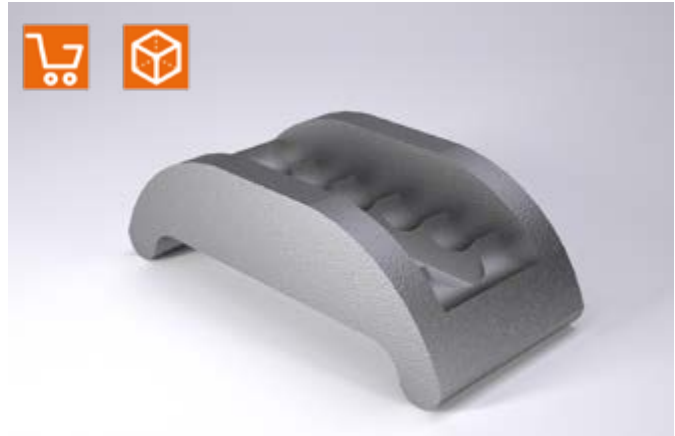
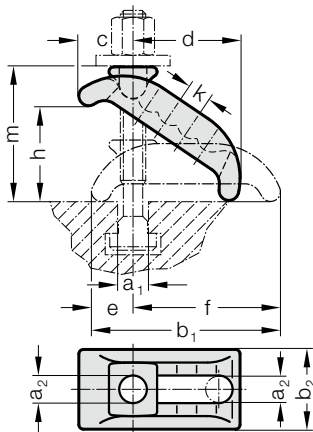
Stahl, geschmiedet und vergütet, im Brünierton angelassen.

**Hinweis:**

Spannpratzen überbrücken schnell verschiedene Spannhöhen ohne zusätzliche Unterlage und benötigen wenig Platz auf dem Maschinentisch. Sie sind ausgelegt für höchste Belastung und besonders geeignet zum Aufspannen von Schnitt- und Stanzwerkzeugen.

Lieferung mit Spannschraube,  
passende Spannschrauben: 2140.30.

2140.14.



2140.14. Spannpratze, stufenlos verstellbar

Bestell-Nummer	a <sub>1</sub>	a <sub>2</sub>	b <sub>1</sub>	b <sub>2</sub>	c	d	e	f	k	m	h <sub>max</sub>
2140.14.13	14	13	88	38	28	48	23	68	14	52	35
2140.14.18	18	18	130	56	38	74	29	101	18	80	55
2140.14.22	22	22	140	66	46	80	32	112	20	98	65
2140.14.26	28	26	174	76	52	100	39	135	24	110	75
2140.14.32	36	32	200	90	61	110	44	156	28	118	80

**Werkstoff:**

Stahl, geschmiedet und vergütet,  
verzinkt und gelb passiviert

**Hinweis:**

Spannpratzen überbrücken schnell verschiedene Spannhöhen ohne zusätzliche Unterlage und benötigen wenig Platz auf dem Maschinentisch. Sie sind ausgelegt für höchste Belastung und besonders geeignet zum Aufspannen von Schnitt- und Stanzwerkzeugen.

Lieferung ohne Spannschraube,  
passende Spannschrauben: 2140.30.

# SPANNEISEN, GERADE, DIN 6314

## SPANNEISEN, GERADE, MIT STELLSCHRAUBE



**Werkstoff:**

Vergütungsstahl, lackiert

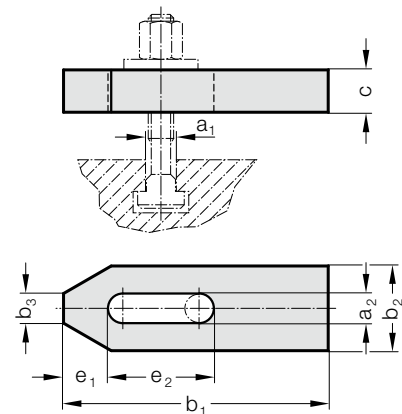
**Hinweis:**

Spann- und Auflageflächen planparallel. Durch Verwendung hochfester Schrauben nach DIN 787 sind hohe Spannkräfte erreichbar. Die Spanneisen sind mit ihren Abmessungen auf die Festigkeit der Schrauben abgestimmt.

Lieferung ohne Spannschraube,  
passende Spannschrauben: 2140.30.

2140.16.26.250: c = 35 mm, nicht nach DIN

2140.16.



**2140.16. Spanneisen, gerade, DIN 6314**

Bestell-Nummer	a <sub>1</sub>	a <sub>2</sub>	b <sub>1</sub>	b <sub>2</sub>	b <sub>3</sub>	c	e <sub>1</sub>	e <sub>2</sub>
2140.16.09.060	8	9	60	25	10	12	13	22
2140.16.11.080	10	11	80	30	12	15	15	30
2140.16.14.100	12	14	100	40	14	20	21	40
2140.16.14.125	12	14	125	40	14	20	21	50
2140.16.18.125	16	18	125	50	18	25	26	45
2140.16.18.160	16	18	160	50	18	25	26	65
2140.16.22.160	20	22	160	60	22	30	30	60
2140.16.22.200	20	22	200	60	22	30	30	80
2140.16.26.200	24	26	200	70	26	30	35	80
2140.16.26.250	24	26	250	70	26	35	35	105



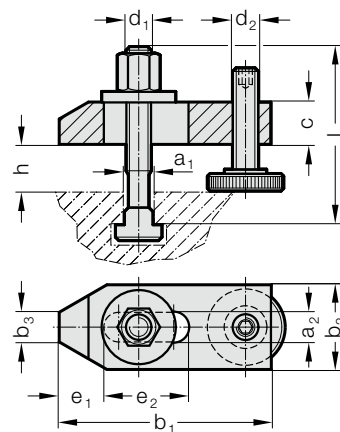
**Werkstoff:**

Vergütungsstahl, lackiert

**Hinweis:**

Lieferung mit Stell- und Spannschraube für T-Nuten DIN 787 8.8 mit Mutter und Scheibe.

2140.10.



**2140.10. Spanneisen, gerade, mit Stellschraube**

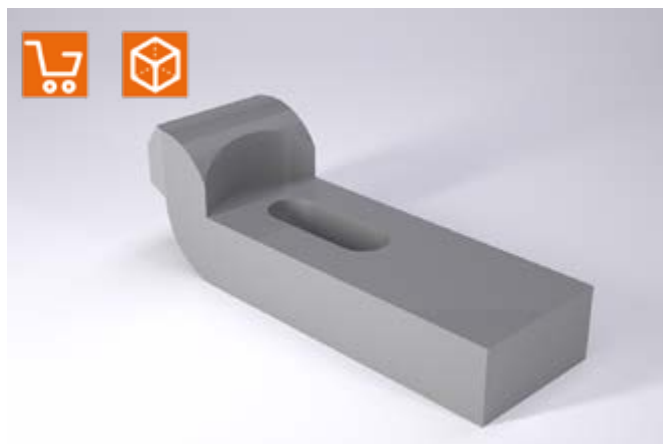
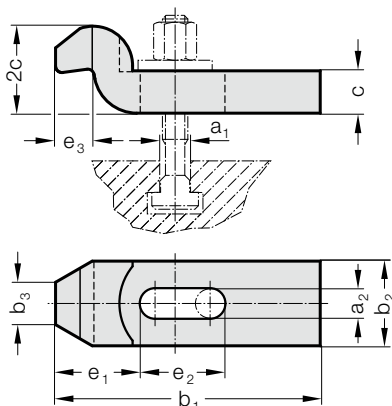
Bestell-Nummer	a <sub>1</sub>	a <sub>2</sub>	b <sub>1</sub>	b <sub>2</sub>	b <sub>3</sub>	c	d <sub>1,2</sub>	e <sub>1</sub>	e <sub>2</sub>	h*	Spannschraube d <sub>1</sub> x a <sub>1</sub> x l
2140.10.10	10	11	80	30	12	15	M10	15	30	8 - 32	M10x10x80
2140.10.12	12	14	100	40	14	20	M12	21	40	10 - 40	M12x12x100
2140.10.14	14	14	100	40	14	20	M12	21	40	10 - 38	M12x14x100
2140.10.16	16	18	125	50	18	25	M16	26	45	13 - 49	M16x16x125
2140.10.18	18	18	125	50	18	25	M16	26	45	13 - 46	M16x18x1125
2140.10.20	20	22	160	60	22	30	M20	30	60	16 - 65	M20x20x160
2140.10.22	22	22	160	60	22	30	M20	30	60	16 - 65	M20x20x160

\*Spannhöhe abhängig von der Nuttiefe

# SPANNEISEN, GEKRÖPFT, DIN 6316

## SPANNEISEN, GEKRÖPFT, MIT STELLSCHRAUBE

2140.18.



2140.18. Spanneisen, gekröpft, DIN 6316

Bestell-Nummer	a <sub>1</sub>	a <sub>2</sub>	b <sub>1</sub>	b <sub>2</sub>	b <sub>3</sub>	c	e <sub>1</sub>	e <sub>2</sub>	e <sub>3</sub>
2140.18.09.080	8	9	80	25	12	12	25	25	9
2140.18.11.100	10	11	100	30	15	15	32	32	12
2140.18.14.125	12	14	125	40	20	20	40	40	16
2140.18.18.125	12	14	18	125	50	25	25	49	40
2140.18.18.160	16	18	18	160	50	25	25	49	50
2140.18.22.160	20	22	22	160	60	30	30	55	55
2140.18.22.200	20	22	22	200	60	30	30	55	70
2140.18.26.200	24	26	200	70	35	30	72	60	28
2140.18.26.250	24	26	250	70	35	35	72	80	28

**Werkstoff:**

Vergütungsstahl, lackiert

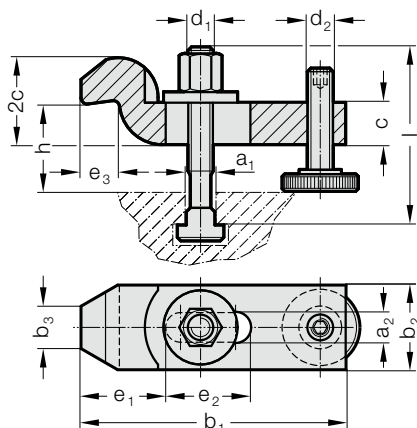
**Hinweis:**

Spann- und Auflageflächen planparallel. Durch Verwendung hochfester Schrauben nach DIN 787 sind hohe Spannkraften erreichbar. Die Spanneisen sind mit ihren Abmessungen auf die Festigkeit der Schrauben abgestimmt.

Lieferung ohne Spannschraube, passende Spannschrauben: 2140.30.

2140.18.26.250: c = 35 mm, nicht nach DIN

2140.11.



2140.11. Spanneisen, gekröpft, mit Stellschraube

Bestell-Nummer	a <sub>1</sub>	a <sub>2</sub>	b <sub>1</sub>	b <sub>2</sub>	b <sub>3</sub>	c	d <sub>1,2</sub>	e <sub>1</sub>	e <sub>2</sub>	e <sub>3</sub>	h*	Spannschraube
												d <sub>1</sub> x a <sub>1</sub> x l
2140.11.10.10	11	10	100	30	15	M10	32	32	12	22	46	M10x10x80
2140.11.12.12	12	14	125	40	20	M12	40	40	16	28	58	M12x12x100
2140.11.14.14	14	14	125	40	20	M12	40	40	16	28	56	M12x14x100
2140.11.16.16	18	16	160	50	25	M16	49	50	20	36	72	M16x16x125
2140.11.18.18	18	18	160	50	25	M16	49	50	20	36	69	M16x18x1125
2140.11.20.20	22	20	200	60	30	M20	55	70	24	43	92	M20x20x160
2140.11.22.22	22	20	200	60	30	M20	55	70	24	43	92	M20x20x160

**Werkstoff:**

Vergütungsstahl, lackiert

**Hinweis:**

Lieferung mit Stell- und Spannschraube für T-Nuten DIN 787 8.8 mit Mutter und Scheibe.

\*Spannhöhe abhängig von der Nuttiefe

# SCHRAUBBOCK TREPPENBOCK DIN 6318



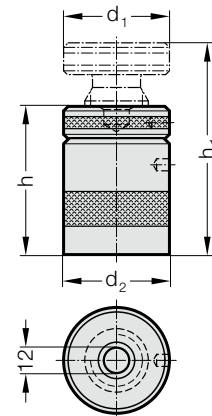
### Werkstoff:

Vergütungsstahl, lackiert

### Hinweis:

Zentrierloch-  $\varnothing 12$  mm. Spindel mit selbsthemmendem Trapezgewinde, mit Endsicherung.

### 2140.20.



### 2140.20. Schraubbock

Bestell-Nummer	h	h <sub>1</sub>	d <sub>1</sub>	d <sub>2</sub>	F <sub>max</sub> [daN]
2140.20.042	42	52	50	50	6.000
2140.20.050	50	70	50	50	6.000
2140.20.070	70	100	50	50	6.000
2140.20.100	100	140	65	70	10.000
2140.20.140	140	210	70	80	17.000
2140.20.190	190	300	80	100	35.000



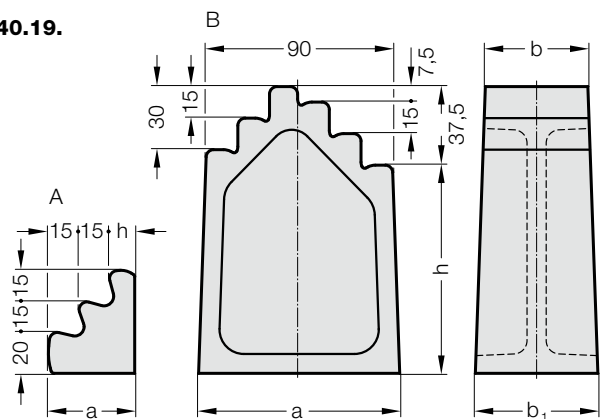
### Werkstoff:

Maschinenguss, lackiert

### Hinweis:

Spann- und Auflageflächen planparallel. Durch Verwendung hochfester Schrauben nach DIN 787 sind hohe Spannkkräfte erreichbar. Die Spannweiten sind mit ihren Abmessungen auf die Festigkeit der Schrauben abgestimmt.

### 2140.19.

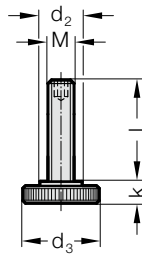


### 2140.19. Treppenbock DIN 6318

Bestell-Nummer	Bestellgröße	a	b	b <sub>1</sub>	h	Form
2140.19.050.050	50	42,5	50	50	12,5	A
2140.19.095.050	95	95	50	55	57,5	B
2140.19.140.050	140	100	50	60	102,5	B
2140.19.185.050	185	105	50	65	147,5	B
2140.19.230.050	230	110	50	70	192,5	B
2140.19.275.050	275	115	50	75	237,5	B
2140.19.050.080	50	42,5	80	80	12,5	A
2140.19.095.080	95	95	80	85	57,5	B
2140.19.140.080	140	100	80	90	102,5	B

# STELLSCHRAUBE SECHSKANTMUTTER DIN 6330 B

2140.02.



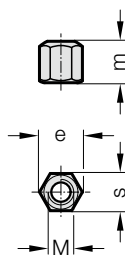
## 2140.02. Stellschraube

Bestell-Nummer	M	d <sub>2</sub>	d <sub>3</sub>	k	l
2140.02.10	10	16	30	8	39
2140.02.12	12	20	36	10	48
2140.02.16	16	25	42	13	55
2140.02.20	20	25	50	16	69
2140.02.24	24	34	60	20	87

### Werkstoff:

vergütet, Festigkeitsklasse 8.8

2140.32.



## 2140.32. Sechskantmutter DIN 6330 B

Bestell-Nummer	M	e	m	s
2140.32.08	M8	15	12	13
2140.32.10	M10	18,4	15	16
2140.32.12	M12	20,7	18	18
2140.32.14	M14	24,2	21	21
2140.32.16	M16	27,7	24	24
2140.32.18	M18	31,2	27	27
2140.32.20	M20	34,6	30	30
2140.32.22	M22	39,2	33	34
2140.32.24	M24	41,5	36	36
2140.32.30	M30	53,1	45	46

### Werkstoff:

vergütet, Festigkeitsklasse 10.9

### Hinweis:

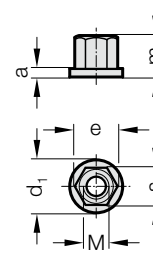
Scheiben nach DIN 6340 verwenden.

# SECHSKANTMUTTER MIT BUND, DIN 6331

## SCHEIBE DIN 6340



**2140.33.**



**Werkstoff:**

vergütet, Festigkeitsklasse 10.9

**Ausführung:**

gedreht und gefräst

**Hinweis:**

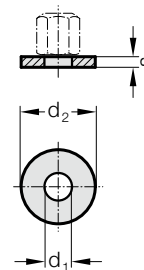
Gewindelänge 1,5 x M

**2140.33. Sechskantmutter mit Bund, DIN 6331**

Bestell-Nummer	M	a	d <sub>1</sub>	e	m	s
2140.33.08	M8	3,5	18	15	12	13
2140.33.10	M10	4	22	18,4	15	16
2140.33.12	M12	4	25	20,7	18	18
2140.33.14	M14	4,5	28	24,2	21	21
2140.33.16	M16	5	31	27,7	24	24
2140.33.18	M18	5	34	31,2	27	27
2140.33.20	M20	6	37	34,6	30	30
2140.33.22	M22	6	40	39,2	33	34
2140.33.24	M24	6	45	41,5	36	36
2140.33.30	M30	6	58	53,1	45	46



**2140.34.**



**Werkstoff:**

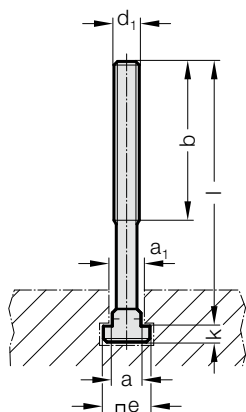
vergütet, Festigkeit 1200-1400 N/mm<sup>2</sup>

**2140.34. Scheibe DIN 6340**

Bestell-Nummer	M	d <sub>1</sub>	d <sub>2</sub>	s
2140.34.08	M8	8,4	23	4
2140.34.10	M10	10,5	28	4
2140.34.12	M12	13	35	5
2140.34.14	M14	15	40	5
2140.34.16	M16	17	45	6
2140.34.18	M18	19	45	6
2140.34.20	M20	21	50	6
2140.34.22	M22	23	50	8
2140.34.24	M24	25	60	8
2140.34.30	M30	31	68	10

# SCHRAUBE FÜR T-NUT, DIN 787

2140.30.



## Werkstoff:

vergütet,  
M 8 - M12 auf Festigkeitsklasse 10.9  
M14 - M30 auf Festigkeitsklasse 8.8

## Ausführung:

geschmiedet, Gewinde gerollt, T-Nutenführung gefräst

## 2140.30. Schraube für T-Nut, DIN 787

Bestell-Nummer	a <sub>1</sub>	a	b	d <sub>1</sub>	e	k	l
2140.30.08.08.032	8	7,7	22	8	13	6	32
2140.30.08.08.050	8	7,7	35	8	13	6	50
2140.30.08.08.080	8	7,7	50	8	13	6	80
2140.30.10.10.040	10	9,7	30	10	15	6	40
2140.30.10.10.063	10	9,7	45	10	15	6	63
2140.30.10.10.100	10	9,7	60	10	15	6	100
2140.30.12.12.050	12	11,7	35	12	18	7	50
2140.30.12.12.063	12	11,7	40	12	18	7	63
2140.30.12.12.080	12	11,7	55	12	18	7	80
2140.30.12.12.125	12	11,7	75	12	18	7	125
2140.30.12.12.200	12	11,7	120	12	18	7	200
2140.30.12.14.050	14	13,7	35	12	22	8	50
2140.30.12.14.063	14	13,7	45	12	22	8	63
2140.30.12.14.080	14	13,7	55	12	22	8	80
2140.30.12.14.125	14	13,7	75	12	22	8	125
2140.30.12.14.200	14	13,7	120	12	22	8	200
2140.30.14.16.063	16	15,7	45	14	25	9	63
2140.30.14.16.100	16	15,7	65	14	25	9	100
2140.30.14.16.160	16	15,7	125	14	25	9	160
2140.30.14.16.250	16	15,7	150	14	25	9	250
2140.30.16.16.063	16	15,7	45	16	25	9	63
2140.30.16.16.080	16	15,7	55	16	25	9	80
2140.30.16.16.100	16	15,7	65	16	25	9	100
2140.30.16.16.160	16	15,7	100	16	25	9	160
2140.30.16.16.200	16	15,7	125	16	25	9	200
2140.30.16.16.250	16	15,7	150	16	25	9	250
2140.30.16.18.063	18	17,7	45	16	28	10	63
2140.30.16.18.080	18	17,7	55	16	28	10	80
2140.30.16.18.100	18	17,7	65	16	28	10	100
2140.30.16.18.160	18	17,7	100	16	28	10	160
2140.30.16.18.200	18	17,7	125	16	28	10	200
2140.30.16.18.250	18	17,7	150	16	28	10	250
2140.30.20.20.080	20	19,7	55	20	32	12	80
2140.30.20.20.100	20	19,7	65	20	32	12	100

Bestell-Nummer	a <sub>1</sub>	a	b	d <sub>1</sub>	e	k	l
2140.30.20.20.125	20	19,7	85	20	32	12	125
2140.30.20.20.160	20	19,7	110	20	32	12	160
2140.30.20.20.200	20	19,7	125	20	32	12	200
2140.30.20.20.250	20	19,7	150	20	32	12	250
2140.30.20.20.315	20	19,7	190	20	32	12	315
2140.30.20.22.080	22	21,7	55	20	35	14	80
2140.30.20.22.100	22	21,7	65	20	35	14	100
2140.30.20.22.125	22	21,7	85	20	35	14	125
2140.30.20.22.160	22	21,7	110	20	35	14	160
2140.30.20.22.200	22	21,7	125	20	35	14	200
2140.30.20.22.250	22	21,7	150	20	35	14	250
2140.30.20.22.315	22	21,7	190	20	35	14	315
2140.30.24.24.100	24	23,7	70	24	40	16	100
2140.30.24.24.125	24	23,7	85	24	40	16	125
2140.30.24.24.160	24	23,7	110	24	40	16	160
2140.30.24.24.200	24	23,7	125	24	40	16	200
2140.30.24.24.250	24	23,7	150	24	40	16	250
2140.30.24.24.315	24	23,7	190	24	40	16	315
2140.30.24.24.400	24	23,7	240	24	40	16	400
2140.30.24.28.100	28	27,7	70	24	44	18	100
2140.30.24.28.125	28	27,7	85	24	44	18	125
2140.30.24.28.160	28	27,7	110	24	44	18	160
2140.30.24.28.200	28	27,7	125	24	44	18	200
2140.30.24.28.250	28	27,7	150	24	44	18	250
2140.30.24.28.315	28	27,7	190	24	44	18	315
2140.30.24.28.400	28	27,7	240	24	44	18	400
2140.30.30.36.125	36	35,6	80	30	54	22	125
2140.30.30.36.160	36	35,6	110	30	54	22	160
2140.30.30.36.200	36	35,6	135	30	54	22	200
2140.30.30.36.250	36	35,6	150	30	54	22	250
2140.30.30.36.315	36	35,6	200	30	54	22	315
2140.30.30.36.500	36	35,6	300	30	54	22	500

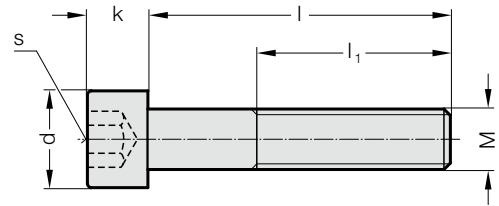




# ZYLINDERSCHRAUBE MIT INNENSECHSKANT, DIN EN ISO 4762 - FESTIGKEITSKLASSE 8.8



2192.10.

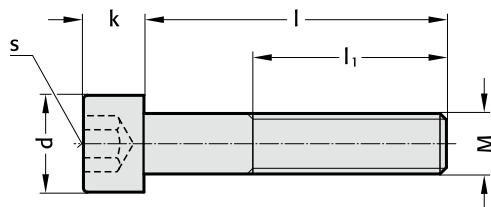


## 2192.10. Zylinderschraube mit Innensechskant, DIN EN ISO 4762 - Festigkeitsklasse 8.8

Bestell-Nummer	M	l	l <sub>1</sub>	d	k	s	Bestell-Nummer	M	l	l <sub>1</sub>	d	k	s
2192.10.03.010	M3	10	8	5,5	3	2,5	2192.10.12.045	M12	45	40	18	12	10
2192.10.04.010	M4	10	8	7	4	3	2192.10.12.050	M12	50	45	18	12	10
2192.10.04.012	M4	12	10	7	4	3	2192.10.12.060	M12	60	36	18	12	10
2192.10.04.016	M4	16	14	7	4	3	2192.10.12.070	M12	70	36	18	12	10
2192.10.04.020	M4	20	18	7	4	3	2192.10.12.080	M12	80	36	18	12	10
2192.10.04.025	M4	25	23	7	4	3	2192.10.12.090	M12	90	36	18	12	10
2192.10.04.030	M4	30	22	7	4	3	2192.10.12.100	M12	100	36	18	12	10
2192.10.05.020	M5	20	17,6	8,5	5	4	2192.10.12.120	M12	120	36	18	12	10
2192.10.05.025	M5	25	21,6	8,5	5	4	2192.10.12.130	M12	130	36	18	12	10
2192.10.05.030	M5	30	22	8,5	5	4	2192.10.16.030	M16	30	24	24	16	14
2192.10.05.045	M5	45	22	8,5	5	4	2192.10.16.035	M16	35	29	24	16	14
2192.10.06.012	M6	12	9	10	6	5	2192.10.16.040	M16	40	34	24	16	14
2192.10.06.016	M6	16	13	10	6	5	2192.10.16.045	M16	45	39	24	16	14
2192.10.06.020	M6	20	17	10	6	5	2192.10.16.050	M16	50	44	24	16	14
2192.10.06.025	M6	25	22	10	6	5	2192.10.16.055	M16	55	49	24	16	14
2192.10.06.030	M6	30	27	10	6	5	2192.10.16.060	M16	60	54	24	16	14
2192.10.06.035	M6	35	24	10	6	5	2192.10.16.070	M16	70	44	24	16	14
2192.10.06.040	M6	40	24	10	6	5	2192.10.16.090	M16	90	44	24	16	14
2192.10.06.045	M6	45	24	10	6	5	2192.10.16.100	M16	100	44	24	16	14
2192.10.06.050	M6	50	24	10	6	5	2192.10.16.130	M16	130	44	24	16	14
2192.10.06.055	M6	55	24	10	6	5	2192.10.16.140	M16	140	44	24	16	14
2192.10.06.060	M6	60	24	10	6	5	2192.10.16.160	M16	160	44	24	16	14
2192.10.06.065	M6	65	24	10	6	5	2192.10.16.180	M16	180	44	24	16	14
2192.10.06.070	M6	70	24	10	6	5	2192.10.16.220	M16	220	44	24	16	14
2192.10.06.080	M6	80	24	10	6	5	2192.10.20.050	M20	50	42	30	20	17
2192.10.06.090	M6	90	24	10	6	5	2192.10.20.060	M20	60	52	30	20	17
2192.10.08.016	M8	16	12	13	8	6	2192.10.20.070	M20	70	62	30	20	17
2192.10.08.020	M8	20	16	13	8	6	2192.10.20.080	M20	80	52	30	20	17
2192.10.08.025	M8	25	21	13	8	6	2192.10.20.090	M20	90	52	30	20	17
2192.10.08.030	M8	30	26	13	8	6	2192.10.20.100	M20	100	52	30	20	17
2192.10.08.035	M8	35	31	13	8	6	2192.10.20.120	M20	120	52	30	20	17
2192.10.08.040	M8	40	28	13	8	6	2192.10.20.200	M20	200	52	30	20	17
2192.10.08.045	M8	45	28	13	8	6	2192.10.24.060	M24	60	51	36	24	19
2192.10.08.050	M8	50	28	13	8	6	2192.10.24.070	M24	70	61	36	24	19
2192.10.08.060	M8	60	28	13	8	6	2192.10.24.080	M24	80	71	36	24	19
2192.10.08.070	M8	70	28	13	8	6	2192.10.24.100	M24	100	60	36	24	19
2192.10.08.080	M8	80	28	13	8	6	2192.10.24.120	M24	120	60	36	24	19
2192.10.08.100	M8	100	28	13	8	6	2192.10.24.140	M24	140	60	36	24	19
2192.10.10.016	M10	16	11	16	10	8	2192.10.24.200	M24	200	60	36	24	19
2192.10.10.020	M10	20	15	16	10	8	2192.10.24.220	M24	220	60	36	24	19
2192.10.10.025	M10	25	20	16	10	8	2192.10.24.250	M24	250	60	36	24	19
2192.10.10.030	M10	30	25	16	10	8	2192.10.24.310	M24	310	60	36	24	19
2192.10.10.035	M10	35	30	16	10	8	2192.10.24.350	M24	350	60	36	24	19
2192.10.10.040	M10	40	35	16	10	8	2192.10.30.120	M30	120	72	45	30	22
2192.10.10.050	M10	50	32	16	10	8	2192.10.30.140	M30	140	72	45	30	22
2192.10.10.060	M10	60	32	16	10	8	2192.10.30.220	M30	220	60	45	30	22
2192.10.10.070	M10	70	32	16	10	8	2192.10.30.250	M30	250	60	45	30	22
2192.10.10.080	M10	80	32	16	10	8	2192.10.30.310	M30	310	60	45	30	22
2192.10.10.090	M10	90	32	16	10	8	2192.10.36.120	M36	120	84	54	36	27
2192.10.12.020	M12	20	15	18	12	10	2192.10.36.160	M36	160	84	54	36	27
2192.10.12.025	M12	25	20	18	12	10	2192.10.36.180	M36	180	84	54	36	27
2192.10.12.030	M12	30	25	18	12	10	2192.10.36.200	M36	200	84	54	36	27
2192.10.12.035	M12	35	30	18	12	10							
2192.10.12.040	M12	40	35	18	12	10							

# ZYLINDERSCHRAUBE MIT INNENSECHSKANT, DIN EN ISO 4762 - FESTIGKEITSKLASSE 12.9

2192.12.



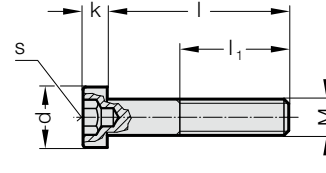
## 2192.12. Zylinderschraube mit Innensechskant, DIN EN ISO 4762 - Festigkeitsklasse 12.9

Bestell-Nummer	M	l	l <sub>1</sub>	d	k	s	Bestell-Nummer	M	l	l <sub>1</sub>	d	k	s	Bestell-Nummer	M	l	l <sub>1</sub>	d	k	s	
2192.12.03.008	M3	8	6	5,5	3	2,5	2192.12.08.100	M8	100	28	13	8	6	2192.12.16.040	M16	40	34	24	16	14	
2192.12.04.010	M4	10	8	7	4	3	2192.12.08.105	M8	105	28	13	8	6	2192.12.16.045	M16	45	39	24	16	14	
2192.12.05.012	M5	12	9,6	8,5	5	4	2192.12.08.110	M8	110	28	13	8	6	2192.12.16.050	M16	50	44	24	16	14	
2192.12.05.016	M5	16	13,6	8,5	5	4	2192.12.08.115	M8	115	28	13	8	6	2192.12.16.055	M16	55	49	24	16	14	
2192.12.05.020	M5	20	17,6	8,5	5	4	2192.12.08.120	M8	120	28	13	8	6	2192.12.16.060	M16	60	54	24	16	14	
2192.12.05.025	M5	25	21,6	8,5	5	4	2192.12.08.150	M8	150	28	13	8	6	2192.12.16.065	M16	65	59	24	16	14	
2192.12.05.030	M5	30	25,6	8,5	5	4	2192.12.08.160	M8	160	28	13	8	6	2192.12.16.070	M16	70	64	24	16	14	
2192.12.05.035	M5	35	29,6	8,5	5	4	2192.12.08.170	M8	170	28	13	8	6	2192.12.16.080	M16	80	74	24	16	14	
2192.12.05.040	M5	40	33,6	8,5	5	4	2192.12.10.012	M10	12	7	16	10	8	2192.12.16.090	M16	90	84	24	16	14	
2192.12.05.045	M5	45	37,6	8,5	5	4	2192.12.10.016	M10	16	11	16	10	8	2192.12.16.100	M16	100	94	24	16	14	
2192.12.05.050	M5	50	41,6	8,5	5	4	2192.12.10.020	M10	20	15	16	10	8	2192.12.16.110	M16	110	104	24	16	14	
2192.12.05.055	M5	55	45,6	8,5	5	4	2192.12.10.025	M10	25	20	16	10	8	2192.12.16.120	M16	120	114	24	16	14	
2192.12.05.060	M5	60	49,6	8,5	5	4	2192.12.10.030	M10	30	25	16	10	8	2192.12.16.130	M16	130	124	24	16	14	
2192.12.05.065	M5	65	53,6	8,5	5	4	2192.12.10.035	M10	35	30	16	10	8	2192.12.16.140	M16	140	134	24	16	14	
2192.12.05.070	M5	70	57,6	8,5	5	4	2192.12.10.040	M10	40	35	16	10	8	2192.12.16.150	M16	150	144	24	16	14	
2192.12.05.075	M5	75	61,6	8,5	5	4	2192.12.10.045	M10	45	40	16	10	8	2192.12.16.160	M16	160	154	24	16	14	
2192.12.05.080	M5	80	65,6	8,5	5	4	2192.12.10.050	M10	50	45	16	10	8	2192.12.16.180	M16	180	174	24	16	14	
2192.12.06.010	M6	10	7	10	6	5	2192.12.10.055	M10	55	50	16	10	8	2192.12.16.200	M16	200	194	24	16	14	
2192.12.06.012	M6	12	9	10	6	5	2192.12.10.060	M10	60	55	16	10	8	2192.12.16.220	M16	220	214	24	16	14	
2192.12.06.016	M6	16	13	10	6	5	2192.12.10.065	M10	65	60	16	10	8	2192.12.16.240	M16	240	234	24	16	14	
2192.12.06.020	M6	20	17	10	6	5	2192.12.10.070	M10	70	65	16	10	8	2192.12.16.260	M16	260	254	24	16	14	
2192.12.06.025	M6	25	22	10	6	5	2192.12.10.075	M10	75	70	16	10	8	2192.12.16.280	M16	280	274	24	16	14	
2192.12.06.030	M6	30	27	10	6	5	2192.12.10.080	M10	80	75	16	10	8	2192.12.16.300	M16	300	294	24	16	14	
2192.12.06.035	M6	35	32	10	6	5	2192.12.10.090	M10	90	85	16	10	8	2192.12.20.100	M20	100	52	30	20	17	
2192.12.06.040	M6	40	37	10	6	5	2192.12.10.100	M10	100	95	16	10	8	2192.12.20.110	M20	110	57	30	20	17	
2192.12.06.045	M6	45	42	10	6	5	2192.12.10.110	M10	110	105	16	10	8	2192.12.20.120	M20	120	62	30	20	17	
2192.12.06.050	M6	50	47	10	6	5	2192.12.10.120	M10	120	115	16	10	8	2192.12.20.130	M20	130	67	30	20	17	
2192.12.06.055	M6	55	52	10	6	5	2192.12.10.130	M10	130	125	16	10	8	2192.12.20.140	M20	140	72	30	20	17	
2192.12.06.060	M6	60	57	10	6	5	2192.12.10.150	M10	150	145	16	10	8	2192.12.20.150	M20	150	77	30	20	17	
2192.12.06.065	M6	65	62	10	6	5	2192.12.10.180	M10	180	185	16	10	8	2192.12.20.160	M20	160	82	30	20	17	
2192.12.06.070	M6	70	67	10	6	5	2192.12.10.220	M10	220	225	16	10	8	2192.12.20.180	M20	180	97	30	20	17	
2192.12.06.080	M6	80	77	10	6	5	2192.12.12.016	M12	16	11	18	12	10	2192.12.20.190	M20	190	102	30	20	17	
2192.12.06.085	M6	85	82	10	6	5	2192.12.12.020	M12	20	15	18	12	10	2192.12.20.200	M20	200	107	30	20	17	
2192.12.06.090	M6	90	87	10	6	5	2192.12.12.025	M12	25	20	18	12	10	2192.12.20.220	M20	220	117	30	20	17	
2192.12.06.100	M6	100	97	10	6	5	2192.12.12.030	M12	30	25	18	12	10	2192.12.20.230	M20	230	122	30	20	17	
2192.12.06.105	M6	105	102	10	6	5	2192.12.12.035	M12	35	30	18	12	10	2192.12.20.240	M20	240	127	30	20	17	
2192.12.06.110	M6	110	107	10	6	5	2192.12.12.040	M12	40	35	18	12	10	2192.12.20.260	M20	260	142	30	20	17	
2192.12.06.120	M6	120	117	10	6	5	2192.12.12.045	M12	45	40	18	12	10	2192.12.20.280	M20	280	157	30	20	17	
2192.12.06.160	M6	160	157	10	6	5	2192.12.12.050	M12	50	45	18	12	10	2192.12.20.300	M20	300	172	30	20	17	
2192.12.06.200	M6	200	207	10	6	5	2192.12.12.055	M12	55	50	18	12	10	2192.12.24.055	M24	55	46	36	24	19	
2192.12.08.012	M8	12	8	13	8	6	2192.12.12.060	M12	60	55	18	12	10	2192.12.24.060	M24	60	51	36	24	19	
2192.12.08.016	M8	16	12	13	8	6	2192.12.12.065	M12	65	60	18	12	10	2192.12.24.080	M24	80	71	36	24	19	
2192.12.08.020	M8	20	16	13	8	6	2192.12.12.070	M12	70	65	18	12	10	2192.12.24.120	M24	120	60	36	24	19	
2192.12.08.025	M8	25	21	13	8	6	2192.12.12.080	M12	80	75	18	12	10	2192.12.24.130	M24	130	65	36	24	19	
2192.12.08.030	M8	30	26	13	8	6	2192.12.12.090	M12	90	85	18	12	10	2192.12.24.140	M24	140	70	36	24	19	
2192.12.08.035	M8	35	31	13	8	6	2192.12.12.100	M12	100	95	18	12	10	2192.12.24.150	M24	150	75	36	24	19	
2192.12.08.040	M8	40	36	13	8	6	2192.12.12.110	M12	110	105	18	12	10	2192.12.24.160	M24	160	80	36	24	19	
2192.12.08.045	M8	45	41	13	8	6	2192.12.12.120	M12	120	115	18	12	10	2192.12.24.180	M24	180	90	36	24	19	
2192.12.08.050	M8	50	46	13	8	6	2192.12.12.130	M12	130	125	18	12	10	2192.12.24.200	M24	200	100	36	24	19	
2192.12.08.055	M8	55	51	13	8	6	2192.12.12.140	M12	140	135	18	12	10	2192.12.30.100	M30	100	72	45	30	22	
2192.12.08.060	M8	60	56	13	8	6	2192.12.12.150	M12	150	145	18	12	10	2192.12.30.120	M30	120	72	45	30	22	
2192.12.08.065	M8	65	61	13	8	6	2192.12.12.160	M12	160	155	18	12	10	2192.12.30.140	M30	140	72	45	30	22	
2192.12.08.070	M8	70	66	13	8	6	2192.12.12.180	M12	180	185	18	12	10	2192.12.30.160	M30	160	72	45	30	22	
2192.12.08.075	M8	75	71	13	8	6	2192.12.12.220	M12	220	225	18	12	10								
2192.12.08.080	M8	80	76	13	8	6	2192.12.16.020	M16	20	14	24	16	14								
2192.12.08.085	M8	85	81	13	8	6	2192.12.16.025	M16	25	19	24	16	14								
2192.12.08.090	M8	90	86	13	8	6	2192.12.16.030	M16	30	24	24	16	14								
2192.12.08.095	M8	95	91	13	8	6	2192.12.16.035	M16	35	29	24	16	14								

# ZYLINDERSCHRAUBE MIT INNENSECHSKANT, MIT NIEDRIGEM KOPF UND SCHLÜSSELFÜHRUNG, DIN 6912 - FESTIGKEITSKLASSE 8.8



2192.20.

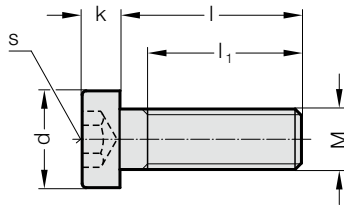


## 2192.20. Zylinderschraube mit Innensechskant, mit niedrigem Kopf und Schlüsselführung, DIN 6912 - Festigkeitsklasse 8.8

Bestell-Nummer	M	l	l <sub>1</sub>	d	k	s	Bestell-Nummer	M	l	l <sub>1</sub>	d	k	s
2192.20.04.008	M4	8	6	7	2,8	3	2192.20.06.035	M6	35	18	10	4	5
2192.20.04.010	M4	10	8	7	2,8	3	2192.20.06.040	M6	40	18	10	4	5
2192.20.04.012	M4	12	10	7	2,8	3	2192.20.06.045	M6	45	18	10	4	5
2192.20.04.016	M4	16	14	7	2,8	3	2192.20.06.050	M6	50	18	10	4	5
2192.20.04.020	M4	20	14	7	2,8	3	2192.20.08.010	M8	10	5,3	13	5	6
2192.20.04.025	M4	25	14	7	2,8	3	2192.20.08.012	M8	12	7,3	13	5	6
2192.20.04.030	M4	30	14	7	2,8	3	2192.20.08.016	M8	16	11,3	13	5	6
2192.20.04.035	M4	35	14	7	2,8	3	2192.20.08.018	M8	18	13,3	13	5	6
2192.20.04.040	M4	40	14	7	2,8	3	2192.20.08.020	M8	20	15,3	13	5	6
2192.20.05.008	M5	8	5,4	8,5	3,5	4	2192.20.08.025	M8	25	20,3	13	5	6
2192.20.05.010	M5	10	7,4	8,5	3,5	4	2192.20.08.030	M8	30	22	13	5	6
2192.20.05.012	M5	12	9,4	8,5	3,5	4	2192.20.08.035	M8	35	22	13	5	6
2192.20.05.016	M5	16	13,4	8,5	3,5	4	2192.20.08.040	M8	40	22	13	5	6
2192.20.05.020	M5	20	16	8,5	3,5	4	2192.20.08.045	M8	45	22	13	5	6
2192.20.05.025	M5	25	16	8,5	3,5	4	2192.20.08.050	M8	50	22	13	5	6
2192.20.05.030	M5	30	16	8,5	3,5	4	2192.20.08.060	M8	60	22	13	5	6
2192.20.05.035	M5	35	16	8,5	3,5	4	2192.20.10.020	M10	20	14,5	16	6,5	8
2192.20.05.040	M5	40	16	8,5	3,5	4	2192.20.10.025	M10	25	19,5	16	6,5	8
2192.20.06.008	M6	8	4,3	10	4	5	2192.20.10.030	M10	30	25,5	16	6,5	8
2192.20.06.010	M6	10	6,3	10	4	5	2192.20.10.060	M10	60	26	16	6,5	8
2192.20.06.012	M6	12	8,3	10	4	5	2192.20.10.080	M10	80	26	16	6,5	8
2192.20.06.016	M6	16	12,3	10	4	5	2192.20.10.090	M10	90	26	16	6,5	8
2192.20.06.018	M6	18	14,3	10	4	5	2192.20.12.030	M12	30	20	18	7,5	10
2192.20.06.020	M6	20	16,3	10	4	5	2192.20.12.035	M12	35	25	18	7,5	10
2192.20.06.025	M6	25	21,3	10	4	5	2192.20.16.040	M16	40	34	24	8	14
2192.20.06.030	M6	30	18	10	4	5							

# ZYLINDERSCHRAUBE MIT INNENSECHSKANT, MIT NIEDRIGEM KOPF, DIN 7984 - FESTIGKEITSKLASSE 8.8

2192.40.



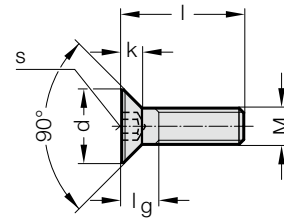
## 2192.40. Zylinderschraube mit Innensechskant, mit niedrigem Kopf, DIN 7984 - Festigkeitsklasse 8.8

Bestell-Nummer	M	l	l <sub>1</sub>	d	k	s	Bestell-Nummer	M	l	l <sub>1</sub>	d	k	s
2192.40.04.008	M4	8	5,9	7	2,8	2,5	2192.40.06.025	M6	25	22	10	4	4
2192.40.04.010	M4	10	7,9	7	2,8	2,5	2192.40.06.030	M6	30	18	10	4	4
2192.40.04.012	M4	12	9,9	7	2,8	2,5	2192.40.06.035	M6	35	18	10	4	4
2192.40.04.016	M4	16	13,9	7	2,8	2,5	2192.40.06.040	M6	40	18	10	4	4
2192.40.04.020	M4	20	17,9	7	2,8	2,5	2192.40.08.012	M8	12	8,25	13	5	5
2192.40.04.025	M4	25	14	7	2,8	2,5	2192.40.08.016	M8	16	12,25	13	5	5
2192.40.04.030	M4	30	14	7	2,8	2,5	2192.40.08.020	M8	20	16,25	13	5	5
2192.40.04.035	M4	35	14	7	2,8	2,5	2192.40.08.025	M8	25	21,25	13	5	5
2192.40.04.040	M4	40	14	7	2,8	2,5	2192.40.08.030	M8	30	26,25	13	5	5
2192.40.05.008	M5	8	0	8,5	3,5	3	2192.40.08.035	M8	35	22	13	5	5
2192.40.05.010	M5	10	7,6	8,5	3,5	3	2192.40.08.040	M8	40	22	13	5	5
2192.40.05.012	M5	12	9,6	8,5	3,5	3	2192.40.08.045	M8	45	22	13	5	5
2192.40.05.016	M5	16	13,6	8,5	3,5	3	2192.40.08.050	M8	50	22	13	5	5
2192.40.05.020	M5	20	17,6	8,5	3,5	3	2192.40.08.060	M8	60	22	13	5	5
2192.40.05.025	M5	25	22,6	8,5	3,5	3	2192.40.10.020	M10	20	15,5	16	6	7
2192.40.05.030	M5	30	16	8,5	3,5	3	2192.40.10.025	M10	25	20,5	16	6	7
2192.40.05.035	M5	35	16	8,5	3,5	3	2192.40.10.030	M10	30	25,5	16	6	7
2192.40.05.040	M5	40	16	8,5	3,5	3	2192.40.10.060	M10	60	26	16	6	7
2192.40.06.010	M6	10	7	10	4	4	2192.40.10.080	M10	80	26	16	6	7
2192.40.06.012	M6	12	9	10	4	4	2192.40.10.090	M10	90	26	16	6	7
2192.40.06.016	M6	16	13	10	4	4	2192.40.12.030	M12	30	24,75	18	7	8
2192.40.06.020	M6	20	17	10	4	4	2192.40.12.035	M12	35	29,75	18	7	8

## SENKSCHRAUBE MIT INNENSECHSKANT, ISO 10642 - FESTIGKEITSKLASSE 8.8



2192.30.

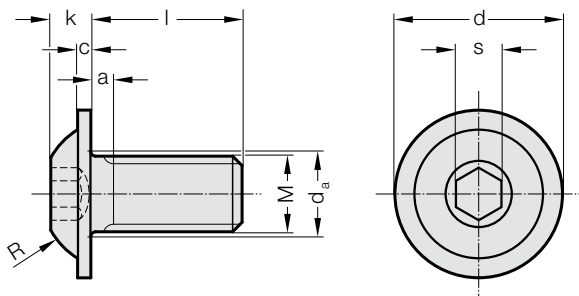


### 2192.30. Senkschraube mit Innensechskant, ISO 10642 - Festigkeitsklasse 8.8

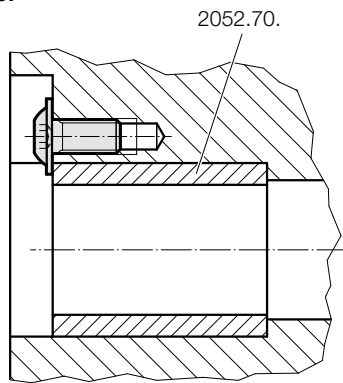
Bestell-Nummer	M	l	l <sub>g</sub>	d	k	s
2192.30.03.006	M3	6	3,2	6	1,7	2
2192.30.03.008	M3	8	3,2	6	1,7	2
2192.30.03.010	M3	10	3,2	6	1,7	2
2192.30.04.008	M4	8	4,4	8	2,3	2,5
2192.30.05.010	M5	10	5,2	10	2,8	3
2192.30.05.012	M5	12	5,2	10	2,8	3
2192.30.05.016	M5	16	5,2	10	2,8	3
2192.30.05.020	M5	20	5,2	10	2,8	3
2192.30.05.025	M5	25	5,2	10	2,8	3
2192.30.05.030	M5	30	5,2	10	2,8	3
2192.30.06.010	M6	10	6,3	12	3,3	4
2192.30.06.012	M6	12	6,3	12	3,3	4
2192.30.06.016	M6	16	6,3	12	3,3	4
2192.30.06.020	M6	20	6,3	12	3,3	4
2192.30.06.025	M6	25	6,3	12	3,3	4
2192.30.06.030	M6	30	6,3	12	3,3	4
2192.30.08.010	M8	10	5,6	16	4,4	5
2192.30.08.016	M8	16	8,2	16	4,4	5
2192.30.08.020	M8	20	8,2	16	4,4	5
2192.30.08.025	M8	25	8,2	16	4,4	5
2192.30.08.030	M8	30	8,2	16	4,4	5
2192.30.10.020	M10	20	10	20	5,5	6
2192.30.10.025	M10	25	10	20	5,5	6
2192.30.10.040	M10	40	10	20	5,5	6
2192.30.12.030	M12	30	11,8	24	6,5	8
2192.30.12.050	M12	50	11,8	24	6,5	8

# LINSENFLANSCHKOPFSCHRAUBE MIT INNENSECHSKANT, ISO 7380-2

2192.61.



Einbaubeispiel



**Werkstoff:**

Festigkeitsklasse 10.9 = Code Nr. 1.

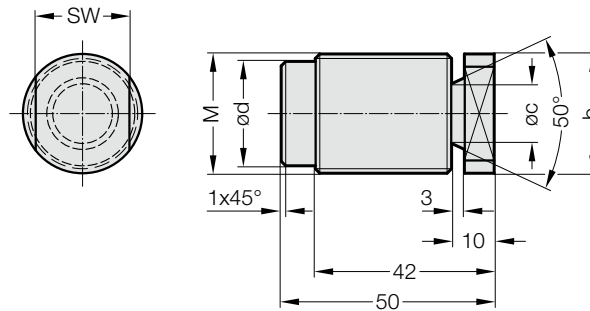
## 2192.61. Linsenflanschkopfschraube mit Innensechskant, ISO 7380-2

Bestell-Nummer	M	l	k	s	c	a	d <sub>a</sub>	d	R
2192.61.06.012	M6	12	3,2	4	1,2	2	7	13,27	5,6
2192.61.06.016	M6	16	3,2	4	1,2	2	7	13,27	5,6
2192.61.06.020	M6	20	3,2	4	1,2	2	7	13,27	5,6
2192.61.08.016	M8	16	4,3	5	1,5	2,5	9,2	17,77	7,5
2192.61.08.020	M8	20	4,3	5	1,5	2,5	9,2	17,77	7,5
2192.61.08.025	M8	25	4,3	5	1,5	2,5	9,2	17,77	7,5
2192.61.10.020	M10	20	5,3	6	1,75	3	11,2	22,18	10

# GEWINDESTOPFEN



2192.90.



## Beschreibung:

Reparaturlösung

Gewindestopfen dienen zum Verschließen von fehlerhaften Bohrungen, Durchfalllöchern oder Lunkerstellen.

## Hinweis:

Gewindestopfen bis zum Anschlag einschrauben (Einschraublänge min. = Durchmesser).

Der Gewindestopfen kann gegen Lösen bei der Überarbeitung z. B. mit LOCTITE® hochfest (Bestell-Nr. 281.270), gesichert werden.

Schlüsselweite und überstehendes Gewinde mechanisch entfernen.

## 2192.90. Gewindestopfen

Bestell-Nummer	Werkstoff	M	b	c	d	SW
2192.90.1.12.150	C15 (1.0401)	M12x1,5	12	8	8,5	10
2192.90.1.16.150	C15 (1.0401)	M16x1,5	16	10	12,5	12
2192.90.1.20.150	C15 (1.0401)	M20x1,5	20	12	16,5	17
2192.90.1.24.150	C15 (1.0401)	M24x1,5	24	14	20,5	19
2192.90.1.28.150	C15 (1.0401)	M28x1,5	28	14	24,5	22
2192.90.1.30.150	C15 (1.0401)	M30x1,5	30	12	27,4	22
2192.90.1.32.150	C15 (1.0401)	M32x1,5	32	14	28,5	22
2192.90.2.12.150	GG25 (EN-GJL-250)	M12x1,5	12	8	8,5	10
2192.90.2.16.150	GG25 (EN-GJL-250)	M16x1,5	16	10	12,5	12
2192.90.2.20.150	GG25 (EN-GJL-250)	M20x1,5	20	12	16,5	17
2192.90.2.24.150	GG25 (EN-GJL-250)	M24x1,5	24	14	20,5	19
2192.90.2.28.150	GG25 (EN-GJL-250)	M28x1,5	28	14	24,5	22
2192.90.2.30.150	GG25 (EN-GJL-250)	M30x1,5	30	12	27,4	22
2192.90.2.32.150	GG25 (EN-GJL-250)	M32x1,5	32	14	28,5	22